

# 移相控制双向DC/DC变换器回流功率的优化

李德资<sup>1</sup>, 申疏湿<sup>2\*</sup>

<sup>1</sup>南瑞联研半导体有限责任公司, 江苏 南京

<sup>2</sup>国网浙江省电力有限公司舟山供电公司, 浙江 舟山

收稿日期: 2021年9月13日; 录用日期: 2021年10月12日; 发布日期: 2021年10月27日

## 摘要

传统双重移相控制下的双向DC/DC变换器会产生较大的回流功率, 尤其当电压转换比不匹配时, 会导致较高的功率损耗并降低系统传输效率。本文针对这一问题, 提出一种优化的移相控制策略来控制变换器在最小回流功率点运行。在不同传输功率的情况下, 采用分段优化算法计算出最小回流功率下的移相比组合, 并通过实验验证了控制策略的有效性和理论分析的准确性。

## 关键词

双向全桥DC/DC变换器, 双重移相控制, 回流功率, 优化控制

# Reflux Power Optimization of Phase-Shift Control Bidirectional DC/DC Converter

Dezi Li<sup>1</sup>, Shushi Shen<sup>2\*</sup>

<sup>1</sup>Lianyan Semiconductor Nari Co., Ltd., Nanjing Jiangsu

<sup>2</sup>Zhoushan Power Supply Company of State Grid Zhejiang Electric Power Co., Ltd., Zhoushan Zhejiang

Received: Sep. 13<sup>th</sup>, 2021; accepted: Oct. 12<sup>th</sup>, 2021; published: Oct. 27<sup>th</sup>, 2021

## Abstract

The traditional bi-directional DC/DC converter with dual-phase shift control can produce large backflow power, especially when the voltage conversion ratio is mismatched, which will lead to high power loss and reduce system transmission efficiency. To solve this problem, this paper proposes an optimized phase-shifting control strategy to control the operation of the converter at the minimum reflux power point. In the case of different transmission power, the piecewise optimization

\*通讯作者。

tion algorithm is used to calculate the shift comparison combination under the minimum reflux power. The effectiveness of the control strategy and the accuracy of the theoretical analysis are verified by experiments.

## Keywords

**Bidirectional Full-Bridge DC/DC Converter, Dual-Phase-Shift Control, Reflux Power, Optimization Control**

Copyright © 2021 by author(s) and Hans Publishers Inc.

This work is licensed under the Creative Commons Attribution International License (CC BY 4.0).

<http://creativecommons.org/licenses/by/4.0/>



Open Access

## 1. 引言

双向全桥 DC/DC 变换器由于其较高的传输效率、宽电压转换比、电气隔离以及优良的储能能力, 已发展成为许多大功率场合的主要应用选项, 例如微电网[1]、不间断电源[2]、电动汽车[3]等等。然而, 在单移相(single-phase-shift, SPS)控制方式下的变换器, 由于一次侧输出电压与电感电流在换流过程中方向相反, 从而产生回流功率, 影响了变换器的传输效率。因此, 如何抑制回流功率, 提高系统效率成了双向全桥 DC/DC 变换器的研究热点。

为了克服单移相控制策略的不足, 双重移相(dual-phase-shift, DPS)控制以及三重移相(triple-phase-shift, TPS)控制相继被提出。DPS 和 TPS 控制方法通过增加控制自由度来降低回流功率并扩展零电压开通(zero-voltage switching, ZVS)范围。文献[4]对 DPS 控制的原理、工作模式、功率特性以及回流功率进行了分析, 在一定程度上减小了回流功率, 但未进行最小回流功率的研究。文献[5]在全工况条件下对 DPS 控制下变换器的回流功率进行了优化控制, 在中轻度负载情况下, 有效降低了回流功率, 但其只考虑了电压转换比为 1 的特殊情况, 具有一定的局限性。文献[6]详细分析了 TPS 控制的工作原理, 相对于 DPS 控制能够进一步减小回流功率, 但是系统传输效率提高不明显, 而且 TPS 控制由于存在三个自由量, 控制相对复杂, 系统动态响应受到影响。

基于以上分析, 本文在传统 DPS 控制策略的基础上, 提出在不同传输功率下, 采用分段优化策略来计算最小回流功率的移相比组合, 以提高系统传输效率, 最后搭建实验样机, 对优化策略进行了验证。

## 2. 移相控制双向 DC/DC 变换器

### 2.1. 电路拓扑结构

双向全桥 DC/DC 变换器拓扑结构如图 1 所示[7]。开关管  $S_{1-4}$  与其反并联的二极管  $D_{S1-S4}$  组成  $U_1$  侧 H 桥, 以类似的方式, 开关管  $S_{5-8}$  和二极管  $D_{S5-S8}$  组成  $U_2$  侧 H 桥。电感  $L$  的值等于串联电感与变压器漏感之和。 $u_{ab}$  是  $U_1$  侧 H 桥产生的电压, 而  $u_{cd}$  是  $U_2$  侧 H 桥产生的电压。 $n$  是  $U_1$  侧与  $U_2$  侧的变压器匝数比, 其表达式为:

$$n = N_1 / N_2 \quad (1)$$

式中  $N_1$  为变压器  $U_1$  侧绕组匝数,  $N_2$  为变压器  $U_2$  侧绕组匝数。传输功率与  $u_{ab}$  和  $u_{cd}$  的形状以及两个电压之间的相移角有关。双向全桥 DC/DC 变换器一般采用移相控制,  $u_{ab}$  和  $u_{cd}$  可以是两级或多级的波形。移相控制可以实现自然的双向功率传输, 其控制变压器两端两个电压之间的相位角, 即开关管  $S_1$  和  $S_5$  之间

的相位角。如果两个 H 桥之间的占空比固定为 50%，当  $u_{ab}$  相位超前  $u_{cd}$  时，功率将从  $U_1$  侧传输到  $U_2$  侧，当  $u_{ab}$  相位滞后  $u_{cd}$  时，功率将反向传输，其可以自然而平稳的实现功率的正反向传输。该变换器在升压模式和降压模式中轻易切换，因此具有较宽的电压增益区间[8]；此外，变换器中的开关管易于实现零电压导通，因此与其他拓扑相比，极大地提高了转换器效率。

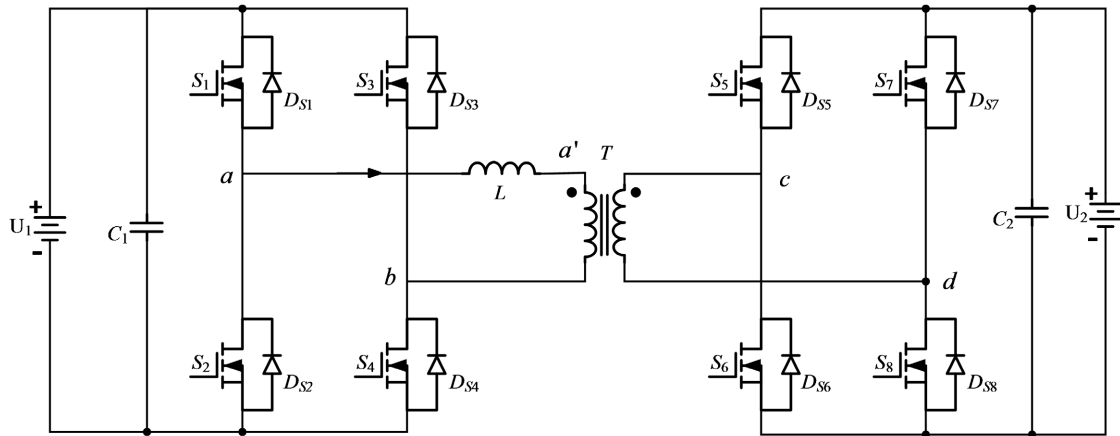


Figure 1. Topology structure of bidirectional full-bridge DC/DC converter  
图 1. 双向全桥 DC/DC 变换器拓扑结构

## 2.2. 移相控制器的设计

DPS 控制已经得到了大量的研究[9]，其控制原理本文不再赘述。当内移相比  $D_1$  外移相比  $D_2$  存在  $0 \leq D_1 \leq D_2 \leq 1$  的关系，并且电压转换比  $k \geq 1$  时，取 SPS 控制下的最大传输功率为基准值，DPS 控制下变换器传输功率  $P_D$  和回流功率  $q_D$  的标么值表达式为：

$$\begin{cases} P_D^* = 2D_1(2D_2 - D_1 - 1) + 4D_2(1 - D_2) \\ q_D^* = \frac{[-(k+2)D_1 + 2D_2 + k - 1]^2}{2(k+1)} \end{cases} \quad (2)$$

在 DPS 控制方式下，当传输功率  $P_D^*$  一定时，由式(2)可知，外移相比  $D_2$  可表示为：

$$D_2 = \frac{D_1 + 1 - \sqrt{1 - P_D^* - D_1^2}}{2} \quad (3)$$

内移相比  $D_1$  的约束条件为：

$$0 \leq D_1 \leq \sqrt{1 - P_D^*} \quad (4)$$

将式(3)代入式(2)，可得：

$$q_D^* = \frac{[-(k+1)D_1 + k - \sqrt{1 - P_D^* - D_1^2}]^2}{2(k+1)} \quad (5)$$

要使得回流功率  $q_D^*$  最小，式(5)对内移相比  $D_1$  求偏导，可得：

$$\frac{dq_D^*}{dD_1} = \frac{-(k+1)D_1 + k - \sqrt{1 - P_D^* - D_1^2}}{k+1} \left( -k - 1 - \frac{-D_1}{\sqrt{1 - P_D^* - D_1^2}} \right) \quad (6)$$

令式(6)等于零, 解得极点为:

$$\begin{cases} D_{11} = \frac{k^2 + k \pm \sqrt{2k + 2 - P_D^* (k^2 + 2k + 2)}}{k^2 + 2k + 2} \\ D_{12} = \pm \frac{(k + 1) \sqrt{(1 - P_D^*) (k^2 + 2k + 2)}}{k^2 + 2k + 2} \end{cases} \quad (7)$$

其中  $D_{12}$  取正,  $D_{11}$  的约束条件为:

$$\begin{cases} P_D^* \leq \frac{2k + 2}{k^2 + 2k + 2} \\ D_{11} \leq \sqrt{1 - P_D^*} \\ D_{11} \leq \frac{k}{k + 1} \end{cases} \quad (8)$$

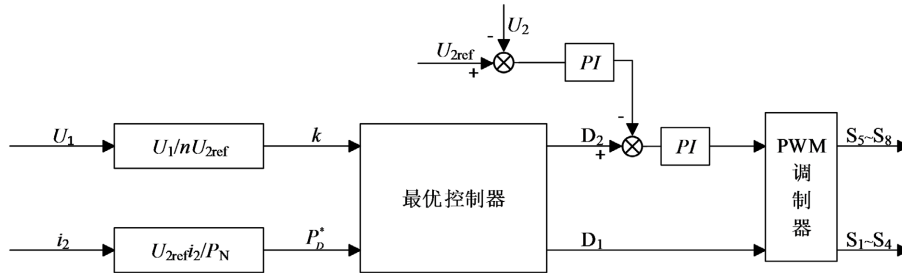
其中, 当  $D_{11}$  满足条件一时, 其恒满足条件二; 当  $D_{11+}$  满足条件三时, 此时传输功率  $P_D^* \geq \frac{2k + 1}{(k + 1)^2}$ ,  $D_{11-}$  恒满足条件三。当存在  $D_{11+}$  时,  $D_{11-} < D_{12} < D_{11+}$ 。

根据上述分析, 可得在不同传输功率下, 变换器回流功率最小时内移相比  $D_1$  的取值, 如表 1 所示。

**Table 1.** Internal shift ratio  $D_1$  at minimum reflux power  
**表 1.** 最小回流功率时, 内移相比  $D_1$  的取值

$P_D^*$ 的取值范围	$D_1$ 的取值
$0 \leq P_D^* < \frac{2k + 1}{(k + 1)^2}$	$\frac{k^2 + k - \sqrt{2k + 2 - P^* (k^2 + 2k + 2)}}{k^2 + 2k + 2}$
$\frac{2k + 1}{(k + 1)^2} \leq P_D^* < \frac{2k + 2}{k^2 + 2k + 2}$	$\frac{k^2 + k \pm \sqrt{2k + 2 - P^* (k^2 + 2k + 2)}}{k^2 + 2k + 2}$
$P_D^* = \frac{2k + 2}{k^2 + 2k + 2}$	$\frac{k^2 + k}{k^2 + 2k + 2}$
$P^* > \frac{2k + 2}{k^2 + 2k + 2}$	$(k + 1) \sqrt{\frac{1 - P^*}{k^2 + 2k + 2}}$

通过上述分析, 设计出如图 2 所示的回流功率最优控制框图, 图中  $U_1$  为输入电压,  $U_{2ref}$  为输出电压,  $U_2$  为变换器输出电压参考值,  $i_2$  为输出电流, 对  $U_1$ 、 $U_{2ref}$  以及  $i_2$  进行采样, 以实时更新电压转换比  $k$  和传输功率  $P_D^*$ , 求得最优移相比组合  $(D_1, D_2)$ , 并产生相应的 PWM 波。



**Figure 2.** Reflux power optimization block diagram  
**图 2.** 回流功率优化框图

### 3. 实验验证

为了验证回流功率优化策略的有效性, 搭建了基于 STM32F767VI 微控制器的双向全桥 DC/DC 变换器实验平台。实验主要参数:  $U_1 = 30 \text{ V}$ ,  $U_2 = 24 \text{ V}$ ,  $n = 1$ ,  $f = 50 \text{ kHz}$ ,  $L = 20 \mu\text{H}$ ,  $C_1 = C_2 = 470 \mu\text{F}$ 。

图 3 为相邻两个开关管的驱动信号波形, CH1 为超前桥臂驱动信号波形, CH2 为滞后桥臂驱动信号波形, 可以看出在两路驱动信号之间设定了一定的死区时间, 此死区时间为  $100 \text{ ns}$ , 其目的是为了防止同一桥臂上两个开关管同时导通, 造成短路, 并且利用了电感  $L$  上的能量对滞后桥臂开关管的反并联体二极管进行充放电, 提高变换器的软开关范围。

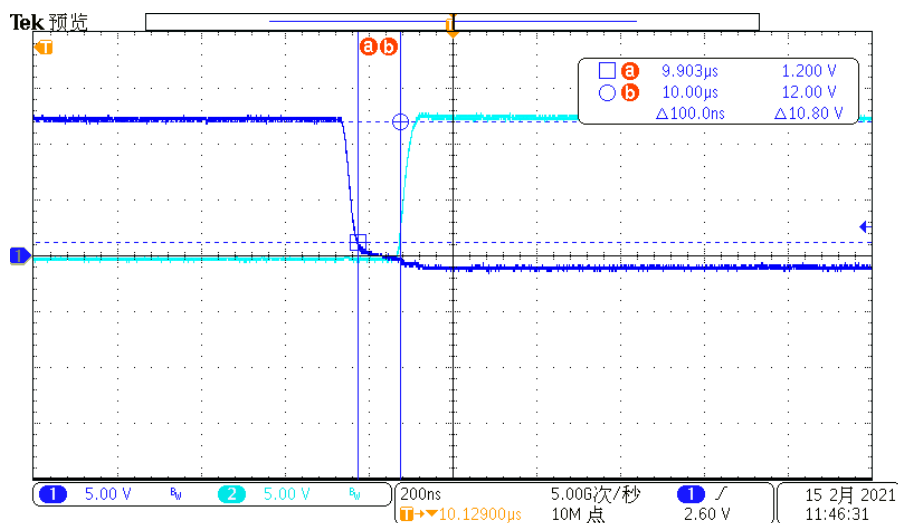


Figure 3. Dead time of switching tube

图 3. 开关管死区时间

图 4 为开关管开关过程, 其中 CH1 为 MOS 管源漏极电压, CH2 为 MOS 管驱动电压, CH3 为电感电流。当 CH1 下降到零时, 此时 CH2 才开始快速上升, 此时开关管实现零电压导通。

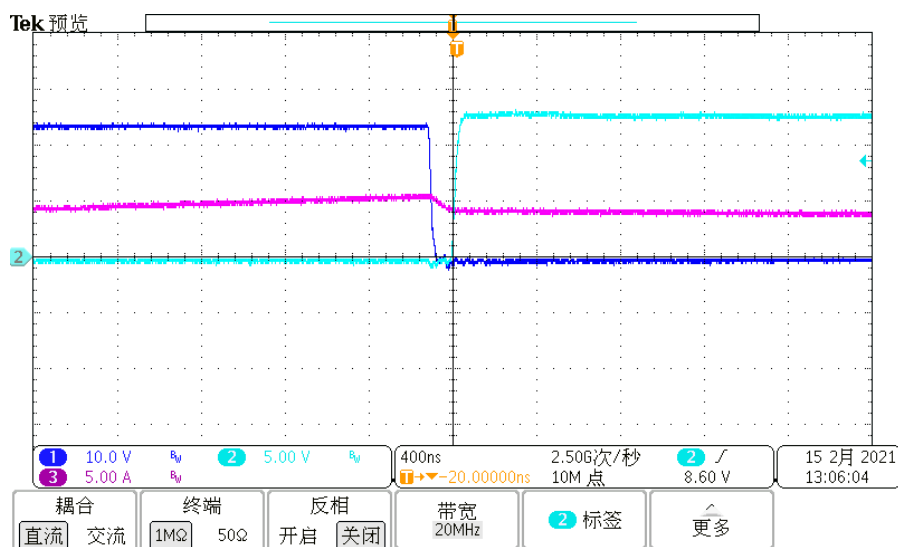


Figure 4. MOS switching process

图 4. MOS 管开关过程

图 5 为变换器两个 H 桥之间具有外移相角的两个开关管驱动信号波形, 其中 CH1 为开关管  $S_1$  的驱动波形, CH2 为开关管  $S_5$  的驱动波形, 两个开关管驱动信号相差一个外移相角。

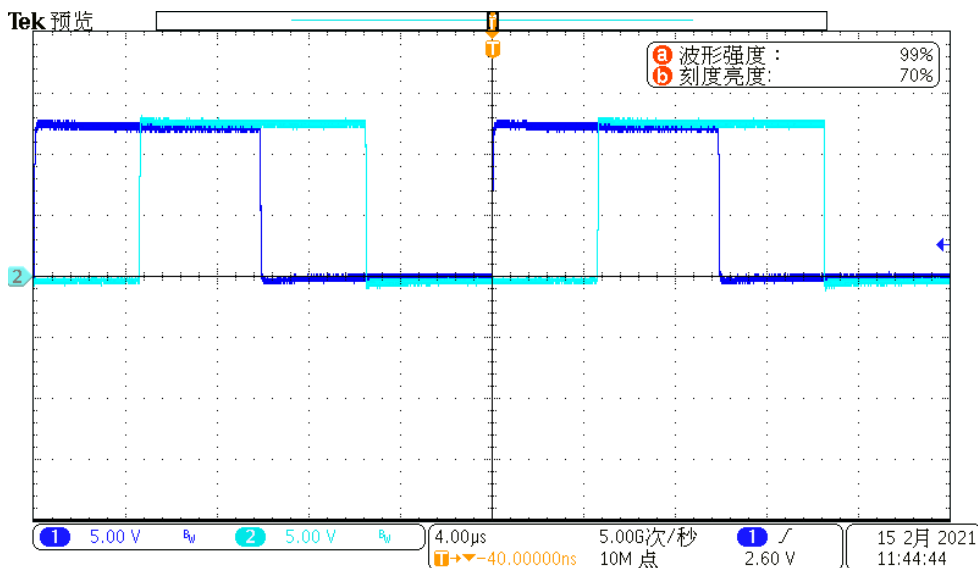


Figure 5. The driving waveform of MOS tube  $S_1$  and  $S_5$

图 5. MOS 管  $S_1$  和  $S_5$  的驱动波形

图 6 为一次侧输出电压  $u_{ab}$  和电感电流  $i_L$  的波形, 从图中可以看出, 一次侧输出电压为准方波, 当一次侧输出电压由零上升时, 电感电流此时也由零转正, 此时输入功率为正; 当一次侧输出电压由零转负时, 此时电感电流立即由正转为负, 然后回归到零值, 此时存在着少量回流功率, 整个系统在全时间范围内相对于传统双重移相控制回流功率大大降低, 验证了回流功率优化策略的有效性, 提高了变换器系统的输出效率。

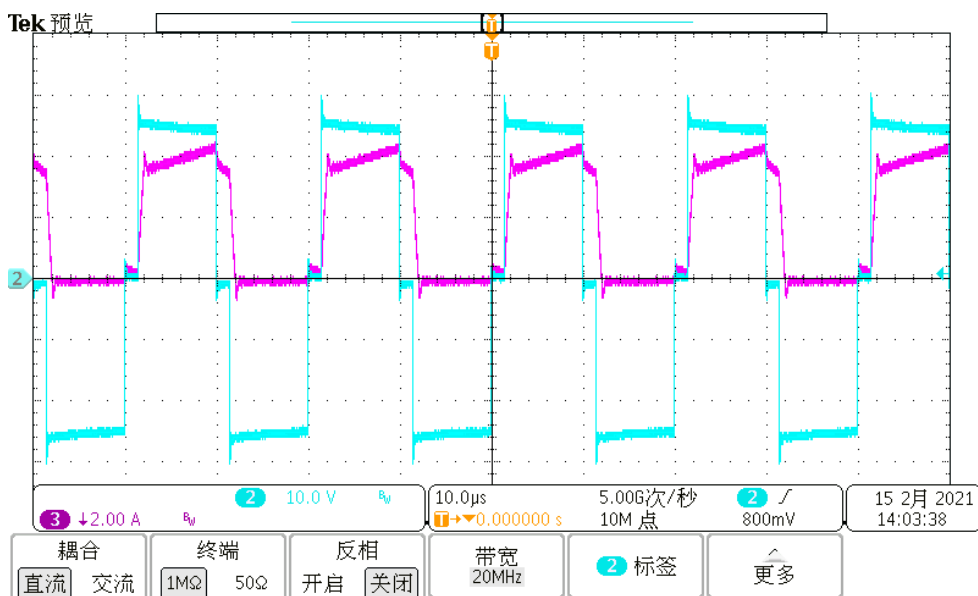


Figure 6. Primary side output voltage and inductance current waveform

图 6. 一次侧输出电压和电感电流波形

## 4. 结论

本文针对双重移相控制下的双向全桥 DC/DC 变换器, 分析了变换器的传输功率和回流功率与内移相比  $D_1$  和外移相比  $D_2$  的关系, 提出了分段优化的双重移相控制策略。通过实验验证, 本文所提出的优化控制策略可以有效抑制变换器回流功率与降低系统损耗, 从而提高变换器的传输效率。

## 参考文献

- [1] 晏坤, 王辉, 漆文龙, 等. 微电网储能系统中基于 PWM 加双重移相控制的双向 DC/DC 变换器研究[J]. 电力自动化设备, 2015, 35(4): 44-52.
- [2] Maciel, R.S., De Freitas, L.C., Coelho, E.A.A., *et al.* (2015) Front-End Converter with Integrated PFC and DC-DC Functions for a Fuel Cell UPS With DSP-Based Control. *IEEE Transactions on Power Electronics*, **30**, 4175-4188. <https://doi.org/10.1109/TPEL.2014.2359891>
- [3] Mokrani, Z., Rekioua, D., Rekioua, T. (2014) Modeling, Control and Power Management of Hybrid Photovoltaic Fuel Cells with Battery Bank Supplying Electric Vehicle. *International Journal of Hydrogen Energy*, **39**, 15178-15187. <https://doi.org/10.1016/j.ijhydene.2014.03.215>
- [4] 赵彪, 于庆广, 孙伟欣. 双重移相控制的双向全桥 DC-DC 变换器及其功率回流特性分析[J]. 中国电机工程学报, 2012, 32(12): 43-50.
- [5] 刘赫, 路鑫, 高圣伟, 等. 双有源桥 DC-DC 变换器的回流功率优化控制[J]. 电源技术, 2020, 44(2): 277-280, 294.
- [6] 谷泓杰, 江道灼, 尹瑞, 等. 基于三重移相的双向全桥 DC-DC 功率特性分析[J]. 中国电力, 2016, 49(7): 122-127.
- [7] 孙凯, 陈欢, 吴红飞. 面向储能系统应用的隔离型双向 DC-DC 变换器分析方法与控制技术综述[J]. 电工电能新技术, 2019, 38(8): 1-9.
- [8] Xu, G., Sha, D., Xu, Y., *et al.* (2018) Hybrid-Bridge-Based DAB Converter With Voltage Match Control for Wide Voltage Conversion Gain Application. *IEEE Transactions on Power Electronics*, **33**, 1378-1388. <https://doi.org/10.1109/TPEL.2017.2678524>
- [9] 郭华越, 张兴, 赵文广, 等. 扩展移相控制的双有源桥 DC-DC 变换器的优化控制策略[J]. 中国电机工程学报, 2019, 39(13): 3889-3899.