

# Supersonic Aeroelastic Bifurcation of Nonlinear Truncated Conical Shells with Initial Stress

Chenguang Fan\*, Yiren Yang

School of Mechanics and Engineering, Southwest Jiaotong University, Chengdu Sichuan  
Email: \*weight\_80@163.com, yangyiren05@126.com

Received: Nov. 15<sup>th</sup>, 2016; accepted: Dec. 16<sup>th</sup>, 2016; published: Dec. 19<sup>th</sup>, 2016

Copyright © 2017 by authors and Hans Publishers Inc.

This work is licensed under the Creative Commons Attribution International License (CC BY).

<http://creativecommons.org/licenses/by/4.0/>



Open Access

---

## Abstract

The influence of initial stress on the nonlinear flutter of circular truncated conical shells in axial supersonic airflow was investigated. The piston theory was used to calculate aerodynamic force. Nonlinear aeroelastic equations of circular truncated conical shells with initial stress terms were established. The nonlinear responses of circular conical shells under different initial stress levels were studied by one dimensional differential quadrature method (DQM), considering the influence of rotating angular speed. The results show that, the influence of initial stress can change the critical aerodynamic pressure of Hopf bifurcation. As the aerodynamic pressure increases, the influence of initial stress on the amplitude of the limited cycle oscillation decreases. No obviously multi-periodic phenomenon was found in the response research with the compressed stress as parameter. The bifurcation is a Hopf type upon the critical compressed pressure. As the compressed stress increases, the amplitude of limited cycle oscillation increases.

## Keywords

Circular Truncated Conical Shells, Initial Stress, Supersonic, Bifurcation

---

# 初应力截锥壳的气动弹性非线性系统分岔研究

范晨光\*, 杨翊仁

\*通讯作者。

西南交通大学力学与工程学院, 四川 成都  
Email: \*weight\_80@163.com, yangriren05@126.com

收稿日期: 2016年11月15日; 录用日期: 2016年12月16日; 发布日期: 2016年12月19日

## 摘要

为研究超声速轴向流中具有初应力的完全截锥壳非线性响应问题, 采用活塞理论计算气动力, 建立了含有初应力的截锥壳非线性气动弹性运动方程。采用一维微分求积法离散, 求解了不同初应力状态下, 完全截锥壳的气动弹性非线性响应, 并考虑了旋转角速度的影响。结果表明, 不同初应力对应的Hopf分岔点不同, 随着气动压力的增大, 初应力对极限环颤振幅值的影响逐渐减弱。在以压应力为参数的响应研究中, 没有发现明显的多周期现象, 系统在临界压应力之后出现Hopf分岔, 极限环幅值随压应力的增大而增大。

## 关键词

完全截锥壳, 初应力, 超声速, 分岔

## 1. 引言

截锥壳被广泛应用于超声速飞行器设计中。对截锥壳的气动弹性响应的研究始于上个世纪五六十年代, 从1970年起, Dixon [1] [2]等人对截锥壳气动弹性颤振进行了系统的理论和试验研究。文献[3]研究了内压作用下截锥壳的颤振临界及模态, 并对比了试验, 两者结果较为一致。文[4]研究了带有环支截锥壳的非对称颤振和发散, 指出不同环支刚度会产生不同的失稳形式。文献[5]研究了受预应力和内部液压影响双重作用的圆柱壳的颤振临界动压, 研究表明, 轴向拉力和内部压强能增大临界静压, 反之减小。目前, 对带有初应力的完全截锥壳的非线性响应, 特定动压下以初应力为参数的动力系统分岔现象, 则鲜有研究。

本工作开始于对含有初应力截锥壳在超声速轴向流中颤振临界动压的研究[6], 研究发现, 颤振临界动压随着压应力的增大而减小, 轴向初应力的变化引起的临界动压变化量要小于周向初应力。随后, 又考虑了旋转角速度对截锥壳颤振临界动压的影响[7], 发现增大旋转角速度将会降低系统颤振临界动压。基于这些工作, 本文研究了含有初应力的非线性截锥壳气动弹性系统的气动分岔问题, 以及特定动压参数下, 以初应力为参数的分岔问题, 并考虑了旋转角速度的影响。

## 2. 初应力完全截锥壳非线性气动弹性运动方程

各向同性的薄截锥壳气动弹性模型及坐标系如图1所示。 $\alpha_0$ 为半顶角,  $L$ 为母线长度,  $h$ 为壳体厚度,  $R_1$ 和 $R_2$ 分别为顶面半径和底面半径。 $u$ ,  $v$ ,  $w$ 分别为 $x$ ,  $\theta$ ,  $z$ 方向的位移, 气流沿壳体母线方向(图中为 $x$ 方向), 当当地马赫数 $Ma_l \gg 1$ 时, 采用近似的一阶线性活塞理论来计算气动力。其表达式如下[1]

$$\Delta p = -\frac{2q_l}{Ma_l} \left( \frac{\partial w}{\partial x} + \frac{1}{U_l} \frac{\partial w}{\partial t} \right) \quad (1)$$

其中,  $q_l = \rho_0 U_l^2 / 2$ ,  $Ma_l$ 为当地马赫数,  $\rho_0$ 为气体密度,  $U_l$ 为当地气流速度。

考虑初应力项的影响, 本文推导了包含沿母线、周向、法向三个方向位移参量 $u$ ,  $v$ ,  $w$ 的大挠度截锥壳气动弹性运动方程为(此处忽略 $N_{x\theta}^0$ )。

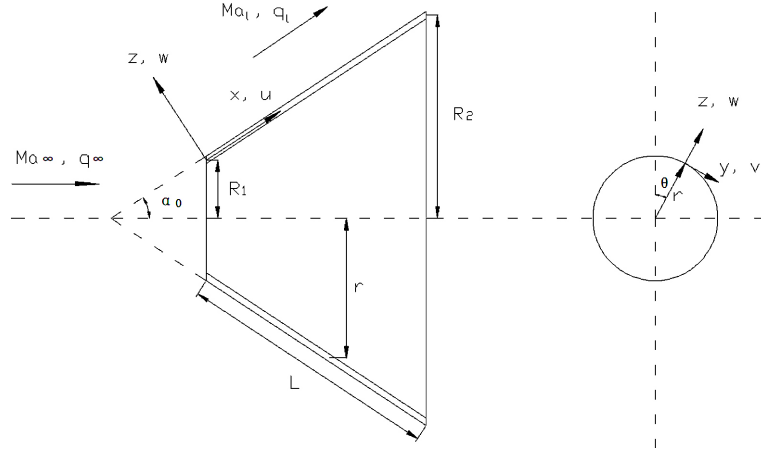


Figure 1. Truncated conical shell model

图 1. 截锥壳模型示意图

$$\begin{aligned}
 & K \left\{ \frac{\sin \alpha_0}{r} \frac{\partial u}{\partial x} - \frac{\sin^2 \alpha_0}{r^2} u + \frac{\nu-3}{2r^2} \sin \alpha_0 \frac{\partial v}{\partial \theta} + \frac{1+\nu}{2r} \frac{\partial^2 v}{\partial x \partial \theta} - \frac{\cos \alpha_0 \sin \alpha_0}{r^2} w \right. \\
 & - \frac{1+\nu}{2r^3} \sin \alpha_0 \left( \frac{\partial w}{\partial \theta} \right)^2 + \frac{1+\nu}{2r^2} \left( \frac{\partial w}{\partial \theta} \right) \left( \frac{\partial^2 w}{\partial \theta \partial x} \right) + \frac{1-\nu}{2r} \sin \alpha_0 \left( \frac{\partial w}{\partial x} \right)^2 + \frac{\partial^2 u}{\partial x^2} \\
 & \left. + \frac{\partial w}{\partial x} \frac{\partial^2 w}{\partial x^2} + \frac{1-\nu}{2r^2} \frac{\partial w}{\partial x} \frac{\partial^2 w}{\partial \theta^2} \right\} + \frac{K \nu \cos \alpha_0}{r} \frac{\partial w}{\partial x} + \frac{1-\nu}{2r^2} K \frac{\partial^2 u}{\partial \theta^2} - \rho h \frac{\partial^2 u}{\partial t^2} = 0
 \end{aligned} \quad (2.a)$$

$$\begin{aligned}
 & \frac{3-\nu}{2r^2} \sin \alpha_0 K \frac{\partial u}{\partial \theta} + \frac{1+\nu}{2r} K \frac{\partial^2 u}{\partial x \partial \theta} + \frac{1-\nu}{2} K \frac{\partial^2 v}{\partial x^2} + \frac{K}{r^2} \frac{\partial^2 v}{\partial \theta^2} + \frac{\nu-1}{2r^2} \sin^2 \alpha_0 K \nu \\
 & + \frac{1-\nu}{2r} \sin \alpha_0 K \frac{\partial v}{\partial x} + \left\{ \frac{\cos \alpha_0}{r^2} K + \frac{2D(\nu-1)}{r^4} \sin^2 \alpha_0 \cos \alpha_0 \right\} \frac{\partial w}{\partial \theta}
 \end{aligned} \quad (2.b)$$

$$\begin{aligned}
 & + \frac{1-2\nu}{r^3} D \sin \alpha_0 \cos \alpha_0 \frac{\partial^2 w}{\partial x \partial \theta} - \frac{D \cos \alpha_0}{r^2} \frac{\partial^3 w}{\partial x^2 \partial \theta} - \frac{D \cos \alpha_0}{r^4} \frac{\partial^3 w}{\partial \theta^3} \\
 & + \frac{1-\nu}{2r^2} \sin \alpha_0 K \frac{\partial w}{\partial x} \frac{\partial w}{\partial \theta} + \frac{1-\nu}{2r} K \frac{\partial^2 w}{\partial x^2} \frac{\partial w}{\partial \theta} + \frac{1+\nu}{2r} K \frac{\partial w}{\partial x} \frac{\partial^2 w}{\partial x \partial \theta} + \frac{K}{r^3} \frac{\partial w}{\partial \theta} \frac{\partial^2 w}{\partial \theta^2} - \rho h \frac{\partial^2 v}{\partial t^2} = 0 \\
 & - D \frac{\partial^4 w}{\partial x^4} + D \frac{\sin^2 \alpha_0}{r^2} \frac{\partial^2 w}{\partial x^2} + D \frac{\nu-3}{r} \sin \alpha_0 \frac{\partial^3 w}{\partial x^3} - D \frac{\sin^3 \alpha_0}{r^3} \frac{\partial w}{\partial x} - D \frac{8-4\nu}{r^4} \sin^2 \alpha_0 \frac{\partial^2 w}{\partial \theta^2} \\
 & - D \left( \frac{4\nu}{r^3} \sin \alpha_0 - \frac{6}{r^3} \sin \alpha_0 \right) \frac{\partial^3 w}{\partial x \partial \theta^2} + D \frac{\nu-3}{r^2} \frac{\partial^2 w}{\partial x^2 \partial \theta^2} - \frac{D}{r^4} \frac{\partial^4 w}{\partial \theta^4} - K \left\{ \frac{\sin \alpha_0 \cos \alpha_0}{r^2} u \right. \\
 & \left. + \frac{\cos \alpha_0}{r^2} \frac{\partial v}{\partial \theta} + \frac{\cos^2 \alpha_0}{r^2} w + \frac{\cos \alpha_0}{2r^3} \left( \frac{\partial w}{\partial \theta} \right)^2 + \frac{\nu \cos \alpha_0}{r} \frac{\partial u}{\partial x} + \frac{\nu \cos \alpha_0}{2r} \left( \frac{\partial w}{\partial x} \right)^2 \right\} + N_x^0 \frac{\partial^2 w}{\partial x^2} \\
 & - N_\theta^0 \frac{n^2}{r^2} w + N_\theta^0 \frac{\sin \alpha_0}{r} \frac{\partial w}{\partial x} - \frac{2q_l}{Ma_1} \left\{ \frac{\partial w}{\partial x} + \frac{1}{U} \frac{\partial w}{\partial t} \right\} - \rho h \frac{\partial^2 w}{\partial t^2} = 0
 \end{aligned} \quad (2.c)$$

式中,  $K = Eh/(1-\nu^2)$  为薄膜刚度,  $D = Eh^3/12(1-\nu^2)$  为弯曲刚度,  $E$  为杨氏模量,  $\nu$  为泊松比,  $\rho$  为材料密度,  $t$  为时间变量,  $N_x^0$  为轴向初应力,  $N_\theta^0$  为周向初应力。其它参数同图 1。

关于截锥壳动力方程的离散化方法很多, 目前主要有 Galerkin 方法、有限元法和微分求积法(DQM 法), 在文献[8]中做了较为详细的综述, 同时也讨论了 DQM 方法在求解该问题上的精度问题, 本文不再重复。在此沿用文献[9]求解截锥壳非线性响应的方法, 将一维微分求积法和模态缩减法相结合,

来求解初应力状态截锥壳气动弹性非线性系统响应和分岔问题。

基于驻波颤振假设, 将位移向量写为下列形式[9]:

$$X^T = \{u(x, \theta, t) \quad v(x, \theta, t) \quad w(x, \theta, t)\} = \{U(x, t) \cos(n\theta) \quad V(x, t) \sin(n\theta) \quad W(x, t) \cos(n\theta)\} \quad (3)$$

参照文献[9]的做法, 微分求积法(DQM)离散化后的系统运动方程可以写为

$$\{\phi\}^T [K] \{\phi\} \{q\} + \{\phi\}^T [G] \{\phi\} \{\dot{q}\} + \{\phi\}^T [M] \{\phi\} \{\ddot{q}\} + \{\phi\}^T \{N_q\} = 0 \quad (4)$$

其中  $\phi_i(x)$  为基于线性系统特征值分析得到的特征向量, 在此作为非线性分析的基向量,  $q$  是广义坐标,  $M, G, K, N_q$  的形式参考文献[8]。含有初应力的项也可以类似写出, 在此不再给出。对方程(4)在时域内直接积分, 求得响应。

### 3. 初应力对极限环幅值的影响

取参数如下,  $E = 64.5 \text{ Gpa}$ ,  $h = 0.00107 \text{ m}$ ,  $L = 2.35 \text{ m}$ ,  $R_1 = 0.869 \text{ m}$ ,  $\alpha_0 = 30^\circ$ ,  $\rho = 4859.8 \text{ kg/m}^3$ ,  $\nu = 0.32$ ,  $Ma_q = 3$ 。此处取前 4 阶轴向模态, 即  $NMs = 4$ , 计算周向波数  $n = 19$  时, 周向坐标  $\theta = 19^\circ$ , 轴向坐标  $x/L = 0.78$  处的响应情况。

图 2 给出了不同初应力时气动参数 Hopf 分岔曲线。由图可见, 不同初应力对应的 Hopf 分岔点有所不同, 随着气动压力的增大, 三条曲线逐渐靠近, 这也说明当气动压力逐渐增大时, 初应力对极限环颤振幅值的影响逐渐减弱。可以认为, 随着来流动压的增加, 由初应力产生的截锥壳刚度的变化相对动压引起的气动刚度的变化逐渐减弱。在远高于颤振临界动压的较高动压范围内, 初应力对极限环颤振幅值的影响可以忽略不计。

### 4. 初应力为参数的 Hopf 分岔

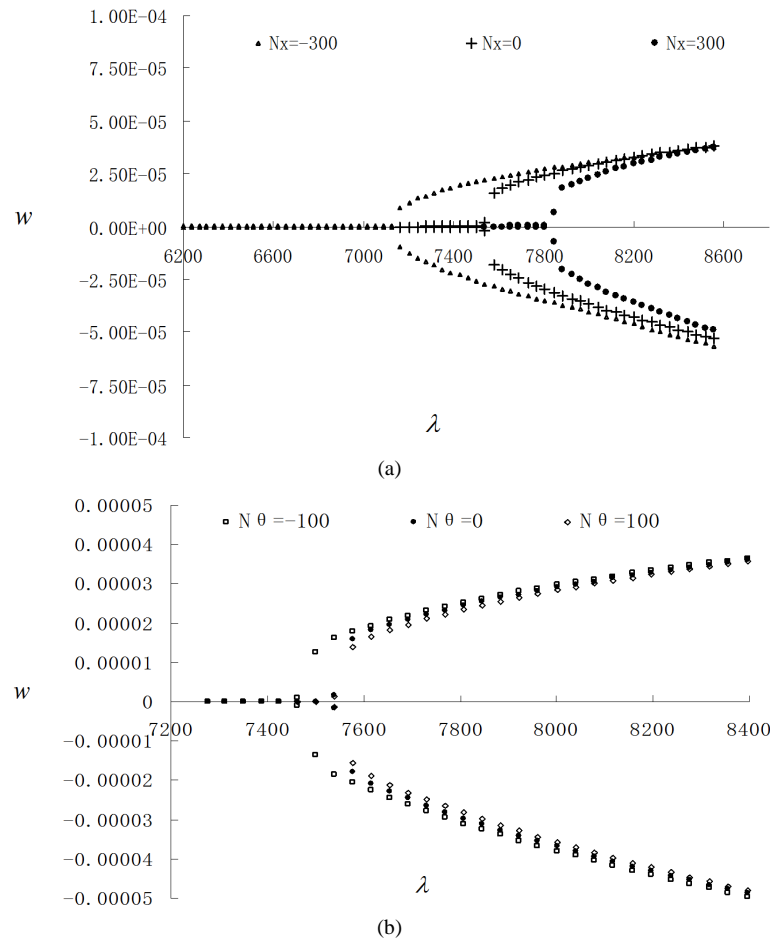
图 3 描述了以初应力为变化参数, 气体动压  $\lambda = 6620$  时的 Hopf 分岔图。此处取前 6 阶轴向模态, 即  $NMs = 6$ , 计算周向波数  $n = 19$  时, 周向坐标  $\theta = 9^\circ$ , 轴向坐标  $x/L = 0.78$  处,  $\lambda = 6620$  时的响应情况。图中的初应力均表示压应力。由图可见, 在所研究的压应力范围内, 没有出现明显的多周期现象, 系统在临界压应力之后出现 Hopf 分岔, 极限环幅值随压应力的增大而增大。当压应力继续增大至某一特定值时, 积分将出现不收敛情况。由此可见, 初应力为参数的 Hopf 分岔与气动压力为参数的 Hopf 分岔具有相似性。

### 5. 带有旋转角速度时初应力为参数的 Hopf 分岔

考虑旋转角速度, 可以参考文献[7]将旋转角速度带入方程(2)中, 得到带有旋转角速度和初应力的完全截锥壳非线性气动弹性运动方程, 在此不再列出, 需要引入行波颤振假设, 求解方法不变。图 4 描述了旋转角速度  $\Omega = 10$ ,  $\lambda = 6800$ ,  $NMs = 6$  时, 周向坐标  $\theta = 9^\circ$ , 轴向坐标  $x/L = 0.78$  处, 由初应力变化产生的分岔图。由图可见, 由于旋转角速度的存在, 在所研究的初应力范围内, 出现了明显的概周期现象甚至是混沌现象。当初应力继续增大时, 积分将出现不收敛情况。同时, 由于旋转角速度的存在, 系统产生 Hopf 分岔的临界点要比不考虑旋转时的临界点低, 同样大小的气动压力下, 极限环幅值比没有考虑旋转角速度情况的幅值大。系统是由 Hopf 分岔经概周期通向混沌的(Ruelle-Takens 道路)。

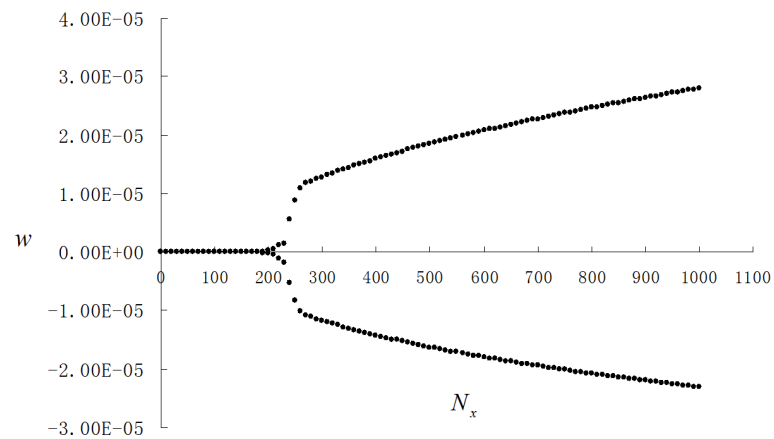
### 6. 结论

以超声速轴向流中含有初应力的非线性完全截锥壳系统为研究对象, 利用微分求积法离散气动弹性方程, 数值模拟了不同初应力状态的气动弹性响应分岔现象, 并对旋转状态的初应力薄壳进行了分岔研



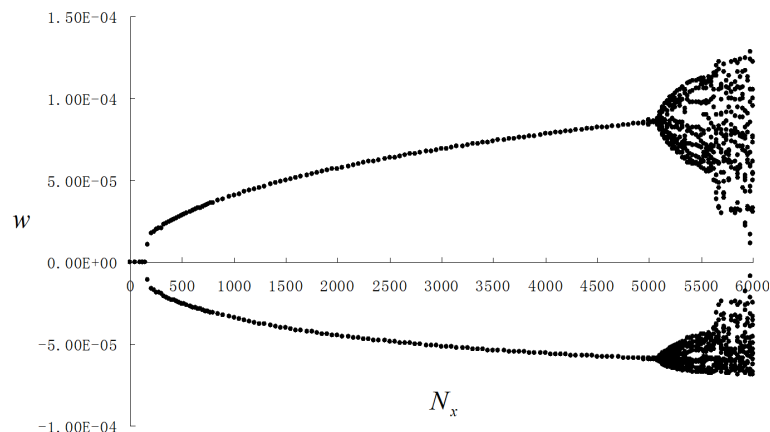
**Figure 2.** Hopf bifurcation curves of aerodynamic pressure with different initial stresses: (a) Amplitudes of limited cycle oscillations with different axial initial stresses (here, “-” means compression); (b) Amplitudes of limited cycle oscillations with different circumferential initial stresses (here, “-” means compression)

**图 2.** 不同初应力时气动参数 Hopf 分岔图: (a) 不同轴向初应力时(此处“-”表示受压), 极限环幅值随动压变化图; (b) 不同周向初应力时(此处“-”表示受压), 极限环幅值随动压变化图



**Figure 3.** Hopf bifurcation of shell displacement with different initial stresses (here,  $N_x$  is compression stress)

**图 3.** 初应力为参数的 Hopf 分岔图(此处  $N_x$  为压力)



**Figure 4.** Hopf bifurcation of shell displacement with different initial stresses (here,  $N_x$  is compression stress,  $\Omega = 10$ )

**图 4.** 初应力为参数的 Hopf 分岔图(此处  $N_x$  为压力,  $\Omega = 10$ )

究, 主要结论为:

1) 不同初应力对应的 Hopf 分岔点有所不同, 当气动压力逐渐增大时, 初应力对极限环颤振幅值的影响逐渐减弱。

2) 在特定气动压力下, 以初应力为变化参数的系统分岔研究表明, 系统在临界压应力之后出现 Hopf 分岔, 极限环幅值随压应力的增大而增大, 其结果与气动压力为参数的分岔具有相似性。

3) 由于旋转角速度的存在, 系统产生 Hopf 分岔的临界点要比不考虑旋转时的临界点低, 同样大小的气动压力下, 极限环幅值比没有考虑旋转角速度情况的幅值大, 随着气动压力的进一步增大, 系统逐渐分岔出现概周期甚至是混沌响应。

## 基金项目

国家自然科学基金(11302181); 高等学校博士点新教师基金(20110184120025)。

## 参考文献 (References)

- [1] Dixon, S.C. and Hudson, M.L. (1970) Flutter, Vibration, and Buckling of Truncated Orthotropic Conical Shells with Generalized Elastic Edge Restraint. NASA TN D-5759, 1-44.
- [2] Dixon, S.C., Miserentino, R. and Hudson, M.L. (1970) Theoretical and Experimental Vibration and Buckling Results for Blunt Truncated Conical Shells with Ring-supported Edges. NASA TN D-7003, 1-32.
- [3] Miserentino, R. and Dixon, S.C. (1971) Vibration and Flutter Tests of a Pressurized Thin-walled Truncated Conical Shell. NASA TN D-6106, 1-24.
- [4] Dixon, S.C. and Hudson, M.L. (1971) Supersonic Asymmetric Flutter and Divergence of Truncated Conical Shells with Ring-supported Edges. NASA TN D-6223, 1-24.
- [5] 聂少云, 吴志刚. 考虑初应力和液体影响的圆柱壳颤振分析[J]. 航空学报, 2012, 33(5): 855-862.
- [6] 范晨光, 杨翊仁, 鲁丽. 初应力完全截锥壳的颤振分析[J]. 四川大学学报, 2011, 43(supp. 2): 256-259.
- [7] 范晨光, 杨翊仁, 鲁丽. 考虑旋转角速度截锥壳线性颤振临界动压研究[J]. 西南交通大学学报, 2009, 44(supp. 1): 103-108.
- [8] 范晨光, 杨翊仁, 鲁丽. 截锥壳颤振分析的微分求积法[J]. 振动与冲击, 2010, 29(12): 200-205.
- [9] 范晨光, 杨翊仁, 鲁丽. 截锥壳驻波颤振极限环研究[J]. 西南交通大学学报, 2010, 45(5): 713-717.

**期刊投稿者将享受如下服务：**

1. 投稿前咨询服务 (QQ、微信、邮箱皆可)
2. 为您匹配最合适的期刊
3. 24 小时以内解答您的所有疑问
4. 友好的在线投稿界面
5. 专业的同行评审
6. 知网检索
7. 全网络覆盖式推广您的研究

投稿请点击：<http://www.hanspub.org/Submission.aspx>

期刊邮箱：[dsc@hanspub.org](mailto:dsc@hanspub.org)