

# Audio Acquisition and Wireless Transmission for High-Performance Embedded Processors

Lingyun Song, Yaxia Liu

School of Information Engineering, Beijing Institute of Fashion Technology, Beijing  
Email: gxsly@bift.edu.cn, gxylyx@bift.edu.cn

Received: Sep. 5<sup>th</sup>, 2012; revised: Sep. 16<sup>th</sup>, 2012; accepted: Sep. 25<sup>th</sup>, 2012

**Abstract:** This paper briefly describes a method based on TI's TMS320VC5509A DSP, TLV320AIC23 audio codec chip and CC1110 wireless transceiver modules to act as the acquisition and wireless transmission of audio. This paper briefly introduces some main features and functions of the TMS320VC5509A, TLV320AIC23 and CC1110 wireless high-frequency module. Also, the circuits of the TMS320VC5509A, TLV320AIC23 and CC1110 for acquisition and wireless transmission of audio is designed. This paper aims at providing a reference method to solve the problem of audio's acquisition and transmission.

**Keywords:** DSP; Audio Collection; I<sup>2</sup>C; RS232; McBSP; CC1110

## 针对高性能嵌入式处理器的语音采集与无线传输

宋凌云, 刘亚侠

北京服装学院信息工程学院, 北京  
Email: gxsly@bift.edu.cn, gxylyx@bift.edu.cn

收稿日期: 2012年9月5日; 修回日期: 2012年9月16日; 录用日期: 2012年9月25日

**摘要:** 本文介绍了基于 TI 的 TMS320VC5509A DSP、TLV320AIC23 语音编解码芯片和 CC1110 无线收发模块等来实现无线语音的采集与传输。文中介绍了 TMS320VC5509A、TLV320AIC23、和 CC1110 无线收发模块主要特点和功能, 设计了接口电路, 实现了对语音的采集和无线传输, 为解决语音采集和传输问题提供了一种参考方法。

**关键词:** 数字信号处理器; 音频采集; I<sup>2</sup>C; RS232; McBSP; CC1110

### 1. 引言

近年来, 随着各种无线通信技术的迅猛发展, 人们的生活质量和工作效率得到了极大地提高。然而, 在日常生活中, 享受无线通信技术带来的便利同时, 我们仍然被各式各样的电缆和处理器的处理速度所约束, 所以高性能嵌入式处理器无线通信技术领域有着不可替代的作用。

本文采用 TI 公司的 TMS320VC5509A 作为核心处理器, 可大幅提升处理语音处理等涉及大数据量的

实时通信的场合, 同时采用了 TI 的 CC1110 芯片, 它支持 ZigBee 协议, 与目前流行的蓝牙、红外等无线传输技术相比, ZigBee 具有较低的复杂度, 更低的成本和最少的功耗, 再配合 TI 的高性能立体声音编解码芯片 TLV320AIC23, 设计了一个高性能低功耗无线语音采集传输系统。通过该系统可实现语音的采集和无线传输, 实时性较高, 效果理想, 可以用于小范围的广播, 各类无线收发设备, 教室教学系统, 温度的无线采集, 工业自动控制等方面。

## 2. 无线音频采集系统及其原理框图

在本设计中，系统以 TMS320VC5509A 为核心，由音频编解码芯片 TLV320AIC23，无线接收和发送模块两部分组成。整个系统实现的原理框图如图 1 所示。DSP 芯片选择以 PGE 形式封装的 TMS320VC5509A，TMS320VC5509A 是 TI 公司近年来推出的高性能、低功耗的 DSP 芯片，最高主频可达 200 MHz，其内核电压仅为 1.6 V，IO 引脚电压 3.3 V，加以低功耗 IDLE 指令，非常适合低功耗的便携设备。TMS320VC5509A 具有多种接口，可以通过 McBSP 接收和发送来自和去往音频芯片的大数据量的语音数据，同时通过 EMIF 接口配置大容量的 SDRAM 来提供的语音数据缓冲<sup>[1]</sup>。

音频部分采用 TI 的 TLV320AIC23 语音编解码芯片。TLV320AIC23 是 TI 公司推出的一款高性能立体声音频编解码器，内置耳机输出放大器，支持 mic 和 line in 二选一的输入方式。输入和输出都具有可编程的增益调节功能。TLV320AIC23 的模/数转换器(ADC)和数/模转换器(DAC)集成在芯片内部，采用先进的  $\Sigma$ - $\Delta$  过采样技术，可以在 8 kHz 至 96 kHz 的采样率下提供 16 bit、20 bit、24 bit 和 32 bit 的采样数据。ADC 和 DAC 的输出信噪比分别可达 90 dB 和 100 dB。同时。TLV320AIC23 还具有很低的功耗(回放模式为 23 mW，节电模式为 15  $\mu$ w)。上述优点使得 TLV320AIC23 成为一款非常理想的音频编解码器，与 TI 的 DSP 系列相配合更是相得益彰<sup>[2]</sup>。

无线收发部分采用 TI 公司的 CC1110 芯片，CC1110 内含高性能和低功耗的 8051 微控制器核心，433 MHz、868/915 MHz(CC1110)、2.4 GHz(CC2510) 的 RF 无线电收发机，具有优良的无线接收灵敏度和强大的抗干扰能力，稳定性好<sup>[3]</sup>。CC1110 无线收发

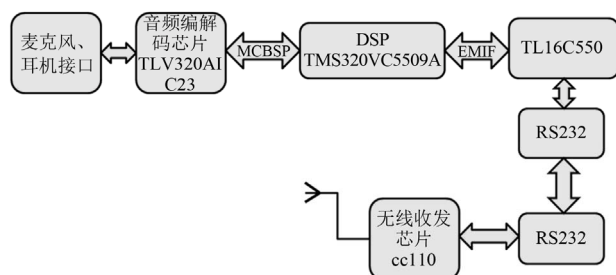


Figure 1. Block diagram of wireless audio acquisition  
图 1. 无线语音采集系统方框图

一体芯片和蓝牙一样，也是工作在 2.4 GHz 自由频段，能够在全球无线市场畅通无阻，同时 CC1110 支持多点间通信，CC1110 高频无线模块工作时的电流损耗为 16 mA 和 18 mA，在接收和发射模式下，电流损耗分别低于 16.2 mA 或 16 mA，CC1110 休眠模式和转换到主动模式的超短时间的特性，特别适合那些要求电池寿命非常长的应用。

## 3. 音频采集和数据发送的具体实现

### 3.1. 语音采集与传输流程

语音模块由 TMS320VC5509A 和 TLV320AIC23 及相应外围电路组成，外设通过控制接口向 TLV320AIC23 芯片内的可编程的寄存器传输配置命令，通过向 TLV320AIC23 控制接口发送命令修改 TLV320AIC23 片内控制寄存器内容来配置 TLV320AIC23 工作模式，如 TLV320AIC23 采样率控制、音量控制、数字音频接口格式控制、音频输入通道选择等操作。

TMS320VC5509A DSP 集成了 I<sup>2</sup>C<sup>[5]</sup> 总线接口，在本文设计中，DSP 就是通过 I<sup>2</sup>C 总线将初始化配置命令发送到 TLV320AIC23，配置完成后 TLV320AIC23 开始正常工作。语音信号的输入时，TLV320AIC23 通过其中的 AD 转换采集输入的语音信号，每采集一个信号后，将数据发送到 DSP 的 McBSP<sup>[4]</sup> 接口上，DSP 可以读取到语音数据，每个数据为 16 bit 无符号整数，左右通道各有一个数值。而语音信号的输出时，DSP 可以将语音数据通过 McBSP 接口发送给 TLV320AIC23，TLV320AIC23 的 DA 器件将他们变成模拟信号输出。

同时，DSP 的一个 McBSP 通道用 SPI 模式与 TLV320AIC23 相连接。采用 SPI 模式控制方便，传输效率高，电路时序也比较简单，在音频芯片接口电路中可以使用一下信号实现串行传输工作时序：1) BCLK-数字音频接口时钟信号，TLV320AIC23 为主模式时，该时钟由 TLV320AIC23 产生。当 TLV320AIC23 为从模式时，该时钟由 DSP 产生；2) LRCOUT-数字音频接口 ADC 方向的帧信号；3) DIN-数字音频接口 DAC 方向的数据输入；4) DOUT-数字音频接口 ADC 方向的数据输出。BCLK 信号时钟决定着串行传输速率。在 LRCOUT 同步帧信号作用下，音频数据由 DOUT 信号引脚从数字音频接口传向其他外设。TLV320AIC23

与 DSP 连接示意图见图 2，连接原理图，见图 3。

值得注意的是，在电路设计过程中，如果 DSP 使用内部时钟，可以在 X2/CLKIN 引脚外接晶体电路；若使用外部时钟则该引脚接外部时钟输入。由于 TLV320AIC23 中 A/D 采样率的限制，AIC23 的输入时钟并不是任意的，必须要在 AIC23 支持的频率中选择。

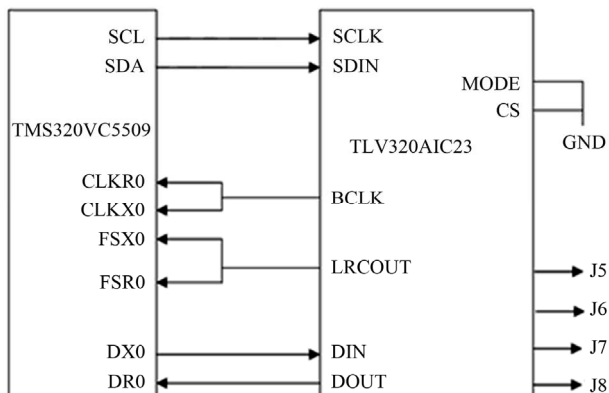


Figure 2. TMS320VC5509 and TLV320AIC23 connection diagram  
图 2. TMS320VC5509 与 TLV320AIC23 的连接示意图

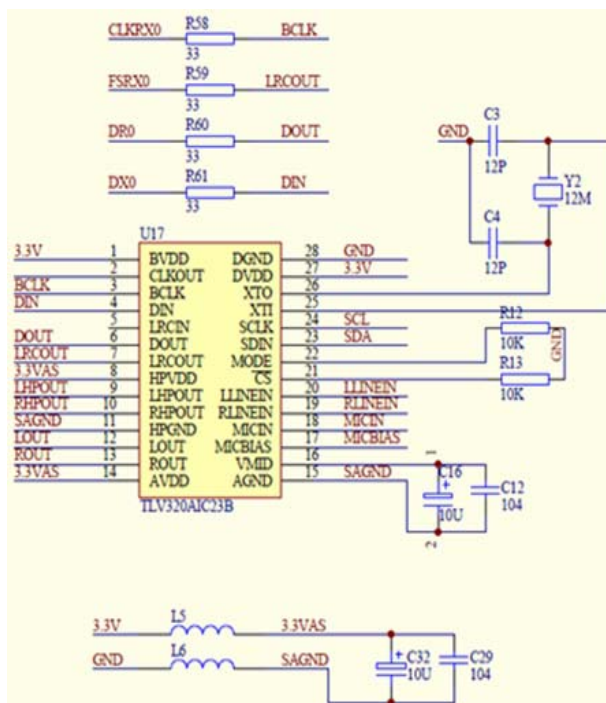


Figure 3. TMS320VC5509A and TLV320AIC23 connection diagram  
图 3. TMS320VC5509A 与 TLV320AIC23 连接原理图

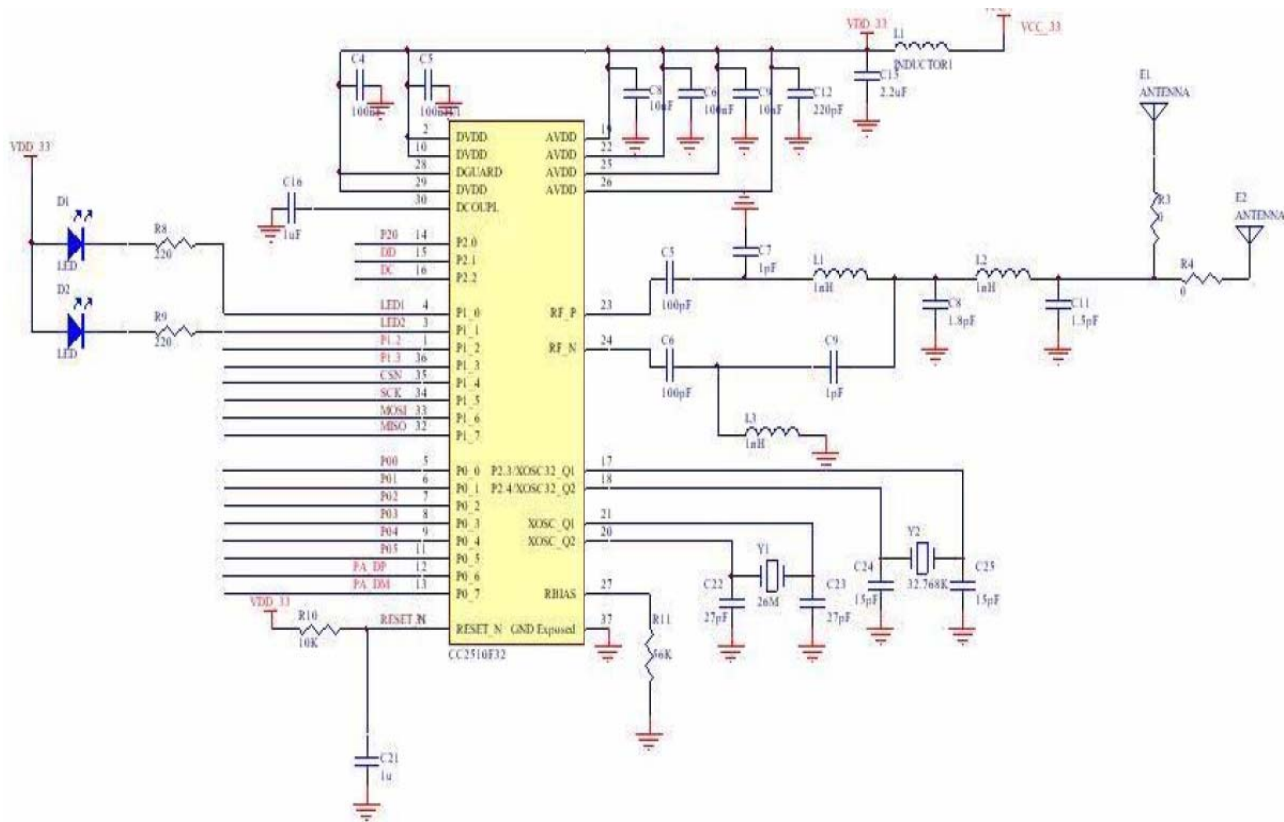


Figure 4. CC1110 wireless module circuit diagram  
图 4. CC1110 无线模块电路图

### 3.2. TMS320VC5509A 与无线收发 CC1110 模块连接原理

本文设计实现中, TMS320VC5509A 与 CC1110 分别扩展出的标准 RS232 9 针串行通讯接口并可以通过串口线相互连接。TMS320VC5509A DSP 可以通过标准 TL16C550 串口芯片、MAX232 电平转换芯片以及驱动电路来扩展出标准 RS232 9 针串口。而 CC1110 通过多功能 IO 口扩展 UART 口, 再接 MAX232 电平转换芯片扩展出 RS232 9 针串口。CC1110 无线模块电路见图 4。

### 3.3. 软件测试结果

无线接收端 ZigBee 模块通过串口连接 PC 机的串口, 从 PC 上的串口调试助手观察接收端 ZigBee 模块接收到的字符串或音频数据。接收端 ZigBee 模块接收到的音频数据通过串口发送到 DSP 评估板, DSP 会将数字音频数据通过 DA 转换成模拟量经耳机接口放送, 通过耳机收听接收到的音频。通过 DSP 开发板的 USB 口与一台 PC 相连, 在 CCS 软件下播放一段音频, 在 DSP 开发板与另一台 PC 机相连的终端, 通过耳机可以听到这段音频, 实验结果表明该系统可以实现语音的无线传输。

### 4. 结束语

本文所设计的系统, 充分利用了 TMS320VC5509A

丰富的片上外设, 采用 DSP 内多通道缓冲串口(McBSP)高速采集来自和去往 AIC23 的语音数据, 实时性比较高。DSP、CC1110 扩展出来的标准 RS232 串行通讯接口连接方便简单, 为嵌入式系统的无线数据传输提供了一种比较实用且经济的解决方案, 适合于小范围内的广播, 各类无线收发设备, 教室教学系统等实际无线应用。本设计为实现语音的采集和无线传输, 提供了一种参考方法。

### 5. 致谢

文章受到北京市属高等学校人才强教计划资助, 北京市优秀人才资助和数字媒体北京市重点实验室的资助。

### 参考文献 (References)

- [1] Texas Instruments. TMS320VC5509A fixed-point digital signal processor, 2004. <http://www.ti.com>
- [2] Texas Instruments. TIV320AIC23 data manual, 2002. <http://www.ti.com>
- [3] Texas Instruments. True system-on-chip with low power RF transceiver and 8051, MCU (Rev. G), 2008. <http://www.ti.com>
- [4] Texas Instruments. TMS320VC5501/5502/5503/5507/5509/5510 DSP multichannel buffered serial port (McBSP) reference guide, 2005. <http://www.ti.com>
- [5] Texas Instruments. TMS320VC5501/5502/5503/5507/5509 DSP inter-integrated circuit (I2C) module reference guide, 2005. <http://www.ti.com>
- [6] 黄翠翠. 基于 DSP 的语音编解码系统的设计与实现[D]. 北京化工大学, 2010.