

# Design of High Stable Local Oscillator for Microwave Communication

Zhaohui Fang<sup>1</sup>, Zhiqiang Peng<sup>2</sup>, Dongchu Chen<sup>3</sup>

<sup>1</sup>Hengyang Tellhow Communication Vehicle Co., Ltd., Hengyang Hunan

<sup>2</sup>Hunan Institute of Technology, Hengyang Hunan

<sup>3</sup>Hunan Da Tu Surveying and Mapping Technology Co., Ltd., Hengyang Hunan

Email: chhfang@sina.com, 13875741015@163.com

Received: Jul. 2<sup>nd</sup>, 2018; accepted: Jul. 19<sup>th</sup>, 2018; published: Jul. 30<sup>th</sup>, 2018

---

## Abstract

Optoelectronic oscillator (OEO) can be used as local oscillator for microwave communication system because of its ultra low phase noise. In order to solve the problem of poor stability of OEO, the feedback loop was used to control the working point of the electro-optic intensity modulator, and the pilot method was also applied to control the stability of the oscillating loop, so the long-term stability has been obviously improved. A low frequency pilot signal was introduced into the microwave optical link and its phase deviation information was extracted, then came back to the OEO loop, and a good stable signal output was achieved. Finally, the Allen variance was about  $2.7 \times 10^{-12}$  in 1 s.

## Keywords

Optoelectronic Oscillator, Microwave Communication, Intensity Modulator

---

# 微波通信用高稳定本振源的设计

方朝晖<sup>1</sup>, 彭志强<sup>2</sup>, 陈冬初<sup>3</sup>

<sup>1</sup>衡阳泰豪通信车辆有限公司, 湖南 衡阳

<sup>2</sup>湖南工学院, 湖南 衡阳

<sup>3</sup>湖南大图测绘科技有限公司, 湖南 衡阳

Email: chhfang@sina.com, 13875741015@163.com

收稿日期: 2018年7月2日; 录用日期: 2018年7月19日; 发布日期: 2018年7月30日

## 摘要

光电振荡器(Opto-electronic Oscillator, OEO)由于具有超低相噪可作为本振应用于微波通信系统。本文针对当前OEO稳定性欠佳的问题,先用反馈回路对电光强度调制器的工作点进行控制,然后采用导频方法对振荡环路的稳定性进行控制,将一低频率的导频信号引入微波光链路、提取其相位偏差信息,然后反馈给OEO环路,最终实现了良好的稳定信号输出,其阿伦方差在1 s内约为 $2.7 \times 10^{-12}$ 。

## 关键词

光电振荡器, 微波通信, 强度调制器

Copyright © 2018 by authors and Hans Publishers Inc.

This work is licensed under the Creative Commons Attribution International License (CC BY).

<http://creativecommons.org/licenses/by/4.0/>



Open Access

## 1. 引言

光电振荡器(Opto-electronic Oscillator, OEO)基于光纤的低损耗特性,能够产生极低的相位噪声受到越来越多的关注,常用于微波通信系统,作为微波收发设备的本振源[1] [2] [3] [4] [5]。OEO的长期稳定性是关系其应用的关键问题,也是当前的研究热点:为减少外界环境的干扰,Yao [6]将实验系统封装至一塞满泡沫的密闭盒子中,该方法不能从根本上解决OEO的稳定性问题且增加了振荡器体积;Pham [7]采用适量网络分析仪提取微波光链路的波动特性,用于OEO频漂的补偿,但并未提出反馈的具体方案;Eliyahu [8]采用锁相的方法,将OEO的相位锁定一外部源,锁相系统受限“锁相带宽”,对振荡器的近载频噪声影响较大;Bui [9]对OEO的核心器件——强度调制器的直流工作点进行控制,以此来提高OEO的稳定性,该方案仅对局部器件进行控制。

为克服传统方案的不足,本文所涉方案采用反馈电路对电光强度调制器的直流工作点进行控制,同时采用导频的方法对OEO的稳定性进行控制,该方案能够克服传统方案的不足,对相位波动信息的提取涉及到每个器件,能够较好改善OEO的长期稳定性。

## 2. 微波光链路

微波光链路及配套的直流偏置控制电路由图1所示,其中黑色线条表示器件为典型的强度调制——直接解调微波光链路,红色线条表示的为偏置控制电路。微波光链路主要包括激光器(Laser Diode, LD)、马赫曾德尔调制器(Mach-zender Modulator, MZM)、光纤(Fiber)以及光电探测器(Photodetector, PD)。LD发射单波长激光信号进入MZM作为光载波,微波信号通过MZM对激光载波的强度进行调制进入光纤传送至PD,通过PD实现包络检波后还原成电信号。微波信号在微波光链路中实现了“电/光转换-传输-光/电转换”的信号处理过程。MZM作为一典型非线性器件,其直流偏置点受外界温度、振动等因素的影响较大,很容易产生直流工作点偏移现象,需要采用反馈电路对之进行控制。

微波光链路一下红色线条表示器件为偏置点控制电路。从LD发射的激光管,耦合99%的光功率进入探测器(Photodiode),转换为电信号后通过直流放大器(DC Amplifier)进行放大后进入计算模块(Calculation Module);已调整光信号在MZM输出端也通过耦合99%的光功率进入探测器(Photodiode),

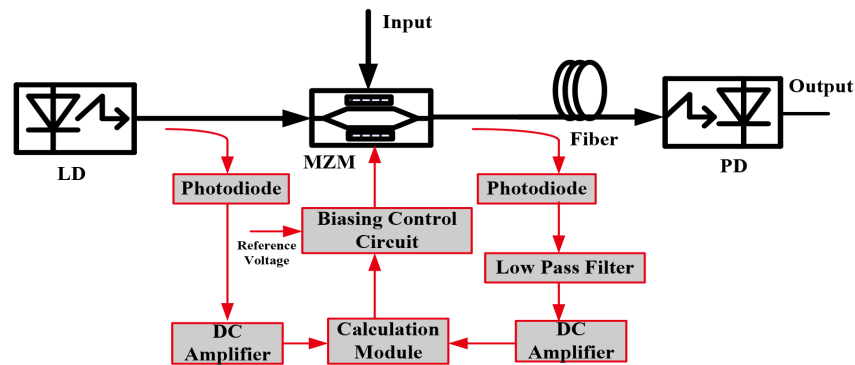


Figure 1. Typical microwave optical link structure and its matching control circuit  
图 1. 典型微波光链路结构及其配套控制电路

通过低通滤波器(Low Pass Filter)滤波后进入直流放大器(DC Amplifier)进行放大, 也进入计算模块(Calculation Module)。两信号进入计算模块(Calculation Module)后, 经过运算后进入偏置控制电路(Biasing Control Circuit), 结合参考电压信号(Reference Voltage)进行比较、放大与调整, 最后作为反馈终端输入至 MZM 的直流偏置端。

该控制电路的基本原理在于: 当 MZM 的直流偏置工作点受外界温度、振动等干扰而产生偏离时, 输入已调光载波功率会相应发生变化, 此时, 反馈光信号通过 Photodiode-Low Pass Filter-DC Amplifier-Calculation Module-Biasing Control Circuit 路径反馈至 MZM, 通过反馈电路进行工作点调制, 保证输出光功率不发生变化, 实现工作点的稳定控制。

### 3. 光电振荡器

#### 3.1. 原理

光电振荡器及其配套电路结构如图 2 所示。其中红色线条表示为 OEO 的主体结构; 其他器件构成了导频控制电路结构。调制器(MZ Modulator)、光纤(Fiber)、光电探测器(Photodiode)、微波放大器(Microwave Amplifier)、移相器(Phase Shifter)、窄带滤波器(Narrowband Filter)以及激光器(Laser Diode)构成了 OEO 环路。OEO 的起振源于环路内的噪声, 该噪声通过调制器对激光强度进行调制, 调制后的光信号通过光纤延时到达光电探测器还原成电信号并进行放大, 然后通过移相器调整相位后经过窄带滤波器实现滤波, 最后反馈至调制器的微波输入端再进行下一次循环。对于某些特点频点信号分量, 如果其开环增益大于 1 且相移量为  $2\pi$  的整数倍, 即满足巴克豪森条件, 则该信号便会产生振荡。

图 2 中黑色实线表示的为导频控制电路的基本框架。导频信号(Probing Signal)分成两部分, 一部分通过调制器进入 OEO 环路, 经过微波光链路后到底混频器(Mixer)与另一部分通过移相器(Phase Shifter)进行混频, 混频后信号通过低通滤波器(Low Pass Filter)后进入基带信号处理模块(Baseband Signal Processing Module)处理后连接至环内的移相器, 通过移相器实现误差信号反馈, 直至将振荡信号相位锁定在导频信号相位, 实现稳定输出。

设混频器两输入端信号为

$$\begin{aligned} V_1 &= A_1 \cos(\omega t + \varphi_1) \\ V_2 &= A_2 \cos(\omega t + \varphi_2 + \Delta\varphi) \end{aligned} \tag{1}$$

$V_1$  与  $V_2$  分别为反馈支路移相后支路信号;  $\omega$  为导频信号频率;  $\varphi_1$  与  $\varphi_2$  分别为两支路到达混频器前端信号的相位;  $\Delta\varphi$  为 OEO 环路的相位波动。两支路信号混频后为

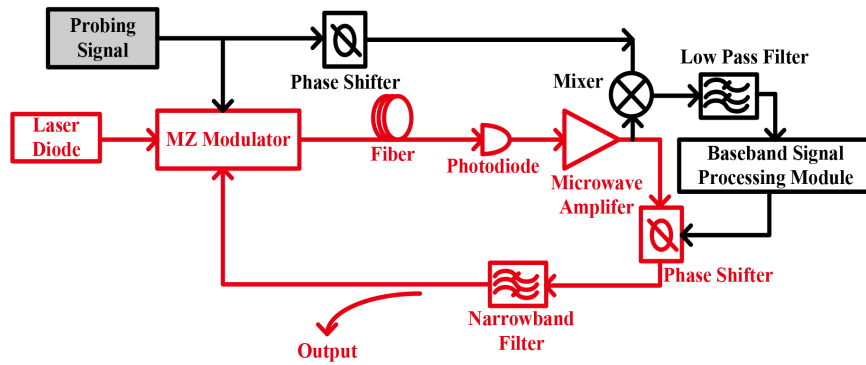


Figure 2. Optoelectronic oscillator and its pilot control circuit  
图 2. 光电振荡器及其导频控制电路

$$V'(t) = \frac{1}{2} A_1 A_2 [\cos(2\omega t + \varphi_1 + \varphi_2 + \Delta\varphi) + \cos(\varphi_1 - \varphi_2 - \Delta\varphi)]. \quad (2)$$

通过低通滤波器抑制高频分量后

$$V(t) = \frac{1}{2} A_1 A_2 \cos(\varphi_1 - \varphi_2 - \Delta\varphi), \quad (3)$$

为两支路的相位差，当其值为  $\pi/2$  的奇数倍时，上式化简为

$$V(t) = \pm \frac{1}{2} A_1 A_2 \sin \Delta\varphi. \quad (4)$$

如果  $\Delta\varphi \ll \pi$ ，上式继续化简为

$$V(t) = K_\varphi \Delta\varphi. \quad (5)$$

$K_\varphi$  是鉴相因子，其值为  $\pm 0.5A_1A_2$ 。从上式可以看出，延时波动引起的相位变化最终转换为电压信号，反馈给长环 OEO 的压控移相器，通过改变环路相位调节振荡信号频率，实现长环 OEO 的稳定性控制。一般而言，电光调制器与光电探测器均为宽带器件，微波放大器也易于实现宽带，基于上述条件，可采用低频探测信号来对微波光子链路的整体延时波动进行提取。

### 3.2. 实验

基于图 2 所示结构搭建实验平台。电光调制器采用 Optilab 公司型号为 IM-1550-12-PM 的强度调制器，工作带宽为 12 GHz、插入损耗为 4 dB；光电探测器采用 Picometrix 公司型号为 P-40A/HP 的高速探测器，工作带宽为 40 GHz、响应度为 0.65 A/W@1550 nm；激光器采用 EM4 公司型号为 AA1401-080-P 的窄线宽激光器，线宽为 1 MHz、输出功率为 80 mW、相对强度噪声为 -150 dBc/Hz；光纤卷采用 Corning 公司的单模通信光纤，损耗为 0.2 dB/km、长度为 6 km；其它器件均采用商用国产系列。

采用 400 MHz 商用晶振源导频参考源。将该探测信号分为两路，一路通过电光调制器进入 OEO 回路，在电光调制器对光载波进行强度调制后经过 6 km 长光纤卷延时，在光电探测器输出端恢复，通过放大器放大后与另一路探测信号实现混频鉴相；另一路信号混频前需通过一移相器实现  $90^\circ$  移相，旨在达到鉴相的目的。鉴相后的基带信号通过低通滤波器进行噪声抑制后，达到基带信号处理模块，在该模块实现放大、适配等处理后反馈至环内压控移相器，通过调节压控移相器的控制电压来“间接补充”环内的延时波动。图 3 中红色与黑色实点分别代表 OEO 进行稳定控制前后的阿伦方差(衡量振荡器长期稳定性的指标)值，由图不难看出，通过稳定控制后，OEO 的实测阿伦方差明显降低，在 1 s 内的频率不稳定性

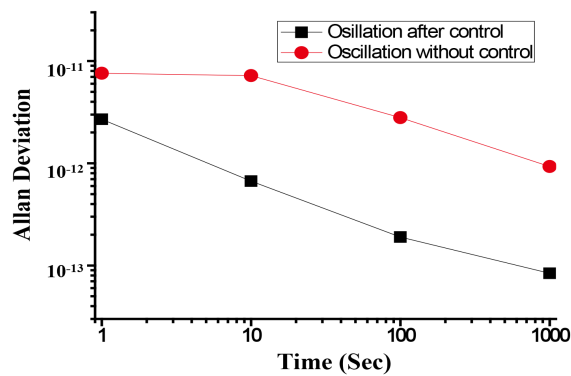


Figure 3. Long-term stability test results  
图 3. 长期稳定性测试结果

从  $7.6 \times 10^{-12}$  下降到  $2.7 \times 10^{-12}$ , 10 s 内从  $7.2 \times 10^{-12}$  下降到  $6.7 \times 10^{-13}$ , 100 s 内从  $2.8 \times 10^{-12}$  下降到  $1.9 \times 10^{-13}$ , 1000 s 内从  $9.3 \times 10^{-13}$  降至  $8.0 \times 10^{-14}$ , 说明了通过稳定控制后, OEO 的长期稳定性得到明显改善。

#### 4. 结论

本文采用反馈电路对电光调制器的直流偏置点进行控制, 避免了环境变化对调制器工作点的影响; 进而采用导频技术对光电振荡环路内的微波光链路的误差信号进行提取, 反馈至 OEO 的环内移相器, 最终结合调制器反馈电路与 OEO 环路的导频控制技术对其长期稳定性进行控制, 最终实现了良好的稳定信号输出, 其阿伦方差在 1 s 内约为  $2.7 \times 10^{-12}$ 、10 s 内约为  $6.7 \times 10^{-13}$ 、100 s 内约为  $1.9 \times 10^{-13}$  以及 1000 s 内低至  $8.0 \times 10^{-14}$ , 能够用作微波通信的收发端作为优质、稳定的本振源。

#### 基金项目

湖南省科技厅重点项目(2017GK2160)、湖南省教育厅科研重点项目(16A054)、衡阳市光电信息检测与处理重点实验室(2016KF07)、衡阳市科技发展计划项目(2017KJ064)以及湖南工学院重点培育项目资助。

#### 参考文献

- [1] Zhang, C.F. and Qiu, K. (2015) Hybrid Bidirectional Radio-Over-Fiber-Based Orthogonal Frequency Division Multiple Access-Passive Optical Network Supporting 60/120 GHz Using Offset Quadrature Phase Shift Keying. *Optical Engineering*, **54**, Article ID: 096108. <https://doi.org/10.1117/1.OE.54.9.096108>
- [2] Zhang, C.F., Wang, L. and Qiu, K. (2011) Proposal for All-Optical Generation of Multiple-Frequency Millimeter-Wave Signals for RoF System with Multiple Base Stations Using FWM in SOA. *Optics Express*, **19**, 13957. <https://doi.org/10.1364/OE.19.013957>
- [3] Hong, J., Yao, S.X. and Li, Z.L. (2013) Fiber-Length-Dependence Phase Noise of Injection-Locked Optoelectronic Oscillator. *Microwave and Optical Technology Letters*, **55**, 2568-2571. <https://doi.org/10.1002/mop.27853>
- [4] Hong, J., Chen, D.C., Peng, Z.Q., Li, Z.L., Liu, H.B. and Guo, J. (2018) Method for Measuring the Alternating Current Half-Wave Voltage of a Mach-Zehnder Modulator Based on Opto-Electronic Oscillation. *Applied Optics*, **57**, 3570-3574. <https://doi.org/10.1364/AO.57.003570>
- [5] Hong, J., Zhang, S.H., Yao, S.X., Li, Z.L. and Luo, Q.Y. (2015) Comparison of Both Type Injection Locked and Parallel Dual-Loop OEO. *International Journal for Light and Electron Optics*, **126**, 4410-4413. <https://doi.org/10.1016/j.ijleo.2015.08.166>
- [6] Yao, X.S. and Maleki, L. (2000) Multiloop Optoelectronic Oscillator. *IEEE Journal of Quantum Electronics*, **36**, 79-84. <https://doi.org/10.1109/3.817641>
- [7] Pham, T.T., Isabelle, L.R. and Bernard, J. (2015) A New Technique to Monitor the Long-Term Stability of an Optoelectronic Oscillator. *Proceedings of SPIE—The International Society for Optical Engineering*, **9450**.
- [8] Eliyahu, D., Sariri, K., et al. (2002) Improving Short and Long Term Frequency Stability of the Opto-Electronic Oscil-

---

lator. *IEEE International Frequency Control Symposium and PDA Exhibition*, New Orleans, 31-31 May 2002, 580-583. <https://doi.org/10.1109/FREQ.2002.1075948>

- [9] Bui, D.T., Vu, V.Y. and Journet, B. (2011) Improving the Operation of Optoelectronic Oscillator by Stabilizing the Electrooptic Modulator. *International Conference on Advanced Technologies for Communication*, Da Nang, 2-4 August 2011, 148-151. <https://doi.org/10.1109/ATC.2011.6027454>

#### 知网检索的两种方式:

1. 打开知网页面 <http://kns.cnki.net/kns/brief/result.aspx?dbPrefix=WWJD>  
下拉列表框选择: [ISSN], 输入期刊 ISSN: 2163-3983, 即可查询
2. 打开知网首页 <http://cnki.net/>  
左侧“国际文献总库”进入, 输入文章标题, 即可查询

投稿请点击: <http://www.hanspub.org/Submission.aspx>

期刊邮箱: [hjwc@hanspub.org](mailto:hjwc@hanspub.org)