

# A New Multi-Focus Image Fusion Based on Quincunx Sampling Non-Separable Wavelet

Ting Du<sup>1</sup>, Bin Liu<sup>1</sup>, Fuqiang Hu<sup>2</sup>

<sup>1</sup>School of Mathematics and Computer Science, Hubei University, Wuhan

<sup>2</sup>Yili Daily, Yining

Email: [676526209@qq.com](mailto:676526209@qq.com)

Received: Dec. 12<sup>th</sup>, 2013; revised: Dec. 25<sup>th</sup>, 2013; accepted: Dec. 29<sup>th</sup>, 2013

Copyright © 2014 Ting Du et al. This is an open access article distributed under the Creative Commons Attribution License, which permits unrestricted use, distribution, and reproduction in any medium, provided the original work is properly cited. In accordance of the Creative Commons Attribution License all Copyrights © 2014 are reserved for Hans and the owner of the intellectual property Ting Du et al. All Copyright © 2014 are guarded by law and by Hans as a guardian.

**Abstract:** This paper aims to provide a new approach to deal with the lack of shift invariance in Discrete Wavelet Transform (DWT), the high redundancy and the large amount of calculation involved in Undecimated-DWT (UDWT). In the paper, the author proposes a new method to achieve DWT with low redundancy and shows the advantages of multi-focus image fusion of quincunx sampling by comparing this sampling with other fusion methods. This novel method could arrive at the results with better fusion and reduce the amount of calculation in the process at the same time.

**Keywords:** Quincunx Sampling; Multi-Focus Image Fusion; DWT

## 梅花形抽样不可分小波的多聚焦图像融合

杜 厅<sup>1</sup>, 刘 斌<sup>1</sup>, 胡福强<sup>2</sup>

<sup>1</sup>湖北大学数学与计算机学院, 武汉

<sup>2</sup>伊犁日报社, 伊宁

Email: [676526209@qq.com](mailto:676526209@qq.com)

收稿日期: 2013年12月12日; 修回日期: 2013年12月25日; 录用日期: 2013年12月29日

**摘 要:** 本文提出的方法是针对离散小波变换(DWT)缺少移不变性和无下采样离散小波变换(UDWT)的高冗余及较大的计算量提出的一种方法, 本文提出的方法是一种低冗余近似移不变的小波变换, 通过介绍梅花形抽样与其它几种融合方法的比较, 显现出梅花形抽样的多聚焦图像融合优越性, 即有较好的融合质量和相对较小的计算量。

**关键词:** 梅花形抽样; 多聚焦图像融合; 小波

### 1. 引言

图像融合是将两个或者两个以上的传感器在同一时间或不同时间获取的关于某个具体场景的图像

作者简介: 杜厅(1988-), 女, 硕士研究生, 研究领域为模式识别与图像处理; 刘斌(1963-), 男, 教授, 研究领域为小波理论与应用, 图像融合, 模式识别。

或图像序列信息加以综合, 以生成新的有关此场景解释信息处理过程。

图像融合的处理流程主要有: 图像配准, 图像融合, 特征提取以及识别与决策。从属性分类或者身份估计层次上划分, 图像融合一般可以分为三个层次: 像素

级图像融合, 特征级图像融合及决策级图像融合。

## 2. 图像在梅花形抽样方式下的多尺度分解与重构

记小波低通滤波器为  $H_0 = \{h_0(k)\}_{k \in \mathbb{R}^2}$ , 高通滤波器为  $H_1 = \{h_1(k)\}_{k \in \mathbb{R}^2}$ , 根据图1的坐标变换与抽样方式, 当抽样矩阵为  $A = [1, 1; 1, -1]$  时(此时矩阵A的行列式的绝对值为2, 表示上述小波变换是一种具有一个低通通道和一个高通通道的二维二通道小波变换, 相对应地有一个尺度函数和一个小波函数, 从而其滤波器组由一个低通滤波器和一个高通滤波器组成, 此时的尺度函数和小波函数都不能分解为一维的尺度函数和一维的小波函数的张量积, 是梅花形的不可分小波), 其图像的多尺度分解与重构可分别用图2和图3表示, 图2描述的是分解过程, 图3描述的是重构过程, 分解过程由两个并行的过程组成:

其一, 低通滤波  $H_0$ 、坐标变换和奇抽样(或偶抽样)。其中,  $\downarrow M(E)$  表示坐标变换和偶(Even)抽样(如图1),  $\downarrow M(O)$  表示坐标变换和奇(Odd)抽样, 经此过程后, 得到  $AE_j$  和  $AO_j$  两个低频子图像;

其二, 高通滤波  $H_1$ 、坐标变换和奇抽样(或偶抽样)。经过此过程后, 得到  $DE_j$  和  $DO_j$  两个高频子图像。重构过程与分解过程相反, 其中,  $\uparrow M(E)$  和  $\uparrow M(O)$  分别表示如图3所示的逆过程, 即坐标变换和偶插值、坐标变换和奇插值,  $H_0^*$ 、 $H_1^*$  分别为与  $H_0$ 、 $H_1$  相对应的二维二通道小波低通重构滤波器和高通重构滤波器。

图2和图3为其一层分解和重构过程, 还可以根据实际要求按照多分辨率分析原理进行多层小波分解(对  $AE_j$  和  $AO_j$  两个低频子图进行分解)与重构。经过多层分解后, 第  $j$  层含有  $2^j$  个低频子图像和  $2^j$  个高频子图像。

## 3. 二维二通道不可分小波滤波器组构造

通过以上二维二通道小波多分辨率分解与重构的过程可以看出, 近似分量图像在低通滤波器和高通滤波器的分别作用下分解出低频分量和高频分量即为小波分解的实质; 与之相对应, 小波重构的实质则是采用低通重构滤波器和高通重构滤波器分别对下一层的低频分量和高频分量进行滤波, 并将其滤波结果相加得到上一层的近似分量。然而, 小波的分解与

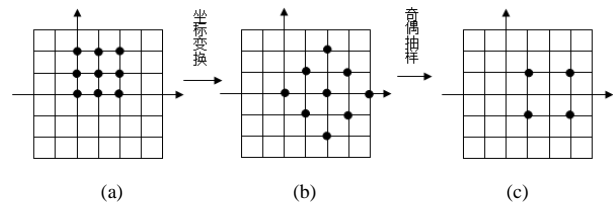


Figure 1. Two-dimensional image coordinate transformation and sampling

图 1. 二维通道图像的坐标变换与抽样

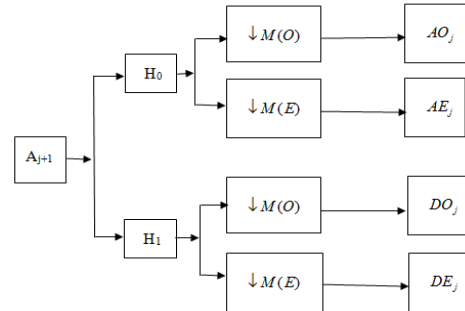


Figure 2. Integral wavelet decomposition on images of two-dimensional channel

图 2. 图像的二维二通道不可分小波分解

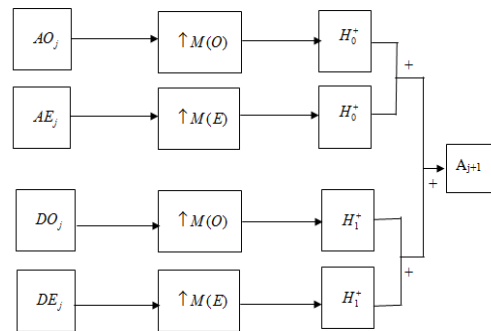


Figure 3. Integral wavelet reconstruction on images of two-dimensional channel

图 3. 图像的二维二通道不可分小波重构

重构操作都不涉及尺度函数和小波的具体形式, 因此在图像融合等实际应用中, 如何构造尺度低通滤波器和小波高通滤波器才是我们主要关心的问题。

按照文献<sup>[3,4]</sup>, 我们设计出了多组具有正交性及紧支撑性的小波滤波器组。此处列举出两组滤波器的时域形式, 如下所示:

第一组:

$$H_0 = \begin{bmatrix} 0.25 & 0.25 & 0 & 0 \\ 0 & 0 & 0.5 & 0 \\ 0 & 0 & 0.25 & -0.25 \\ 0 & 0 & 0 & 0 \end{bmatrix}$$

$$H_1 = \begin{bmatrix} -0.25 & -0.25 & 0 & 0 \\ 0 & 0.5 & 0 & 0 \\ 0 & 0 & 0.25 & -0.25 \\ 0 & 0 & 0 & 0 \end{bmatrix}$$

第二组:

$$H_0 = \begin{bmatrix} 0.308134 & 0 & 0 & 0 \\ 0 & 0.453634 & 0 & 0 \\ 0 & 0 & 0.395234 & 0 \\ 0 & 0 & 0 & -0.157002 \end{bmatrix}$$

$$H_1 = \begin{bmatrix} -0.157002 & 0 & 0 & 0 \\ 0 & -0.148638 & 0 & 0 \\ 0 & 0 & 0.613774 & 0 \\ 0 & 0 & 0 & -0.308134 \end{bmatrix}$$

#### 4. 融合算法

基于梅花形抽样的融合算法作为一种频域分辨率较高、移不变性较好、冗余度较低且计算简单的多尺度表示方法,可以直接嵌入多尺度融合方案。是通过以下三步来完成的:

1) 分解: 对参加的融合图像 A 和 B 进行梅花形逐级分解,如图 2 所示,用上面的滤波器组进行滤波。

2) 融合: 对分解的子图像进行融合,对于融合规则的选择,低频采用简单的加权平均值算法,而高频则用绝对值取大的方法。

3) 重构: 如图 3, 做逆变换, 重构图像。

#### 5. 实验结果评价与分析

##### 5.1. 融合实验的结果

根据本文提出的方法,作者对多组多聚焦图像进行融合实验,从中取出三组图像进行说明。分别是 bamboo 和 boat, clock (如图 4, 5, 6), 用小波方法的融合结果与本文的融合结果进行比较。实验是在 matlab 7.11.0 中完成。

##### 5.2. 融合结果评价指标

融合图像可以用  $F$  来表示,  $F$  的大小(即行数和列数)分别为  $M, N$ 。本文采用以下四个指标来衡量融合图像的效果。

1) 标准差(Standard Deviation, SD)

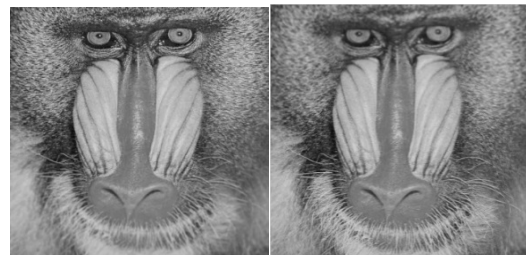
标准差定义为:

$$SD = \sqrt{\frac{\sum_{i,j} (A_i(i,j) - B_i(i,j))^2}{M \times N}} \quad (1)$$

标准差反映了灰度相对于灰度均值的离散情况。标准差越大,则图像灰度级分布越分散,图像的反差越大,可以看出更多的信息。

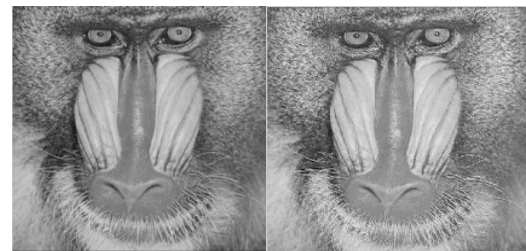
2) 熵 (Entropy, EN)

图像的熵的大小反映了图像携带信息的多少,其



(a) 上聚焦图像

(b) 下聚焦图像



(c) DWT 融合结果

(d) 本文融合结果

Figure 4. Results of the bamboo image fusion  
图 4. Bamboo 图像融合的结果



(a) 左聚焦图像

(b) 右聚焦图像



(c) DWT 融合结果

(d) 本文融合结果

Figure 5. Results of the boat image fusion  
图 5. Boat 图像融合的结果

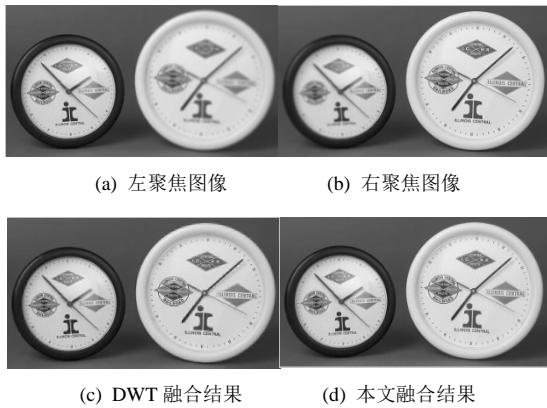


Figure 6. Results of the clock image fusion  
图 6. Clock 图像融合的结果

定义为:

$$EN = -\sum_{i=0}^{L-1} p(i) \cdot \log_2 p(i) \quad (2)$$

其中:  $L$ 是图像的灰度级数,  $p(i)$ 是灰度级为 $i$ 的像素的概率。

一般而言,熵值越大,表明图像中所含的信息量越大。

### 3) 互信息

两幅图像 A 和 B 的互信息定义为:

$$MI = \sum_{i,j} p_{AB}(i,j) \log \frac{p_{AB}(i,j)}{p_A(i)p_B(j)} \quad (3)$$

其中,  $p_{AB}(i,j)$ 为图像A和B的归一化联合直方图,  $p_A(i)$ 为A的归一化直方图,  $p_B(j)$ 为B的归一化直方图。

互信息相对较大,则说明这种人和方法使得融合后的图像从原来的图像中获得了较多的信息,融合效果好。

### 4) 均方根误差(Root Mean Square Error, RMSE)

融合结果图像  $F$  和标准图像  $R$  的均方根误差定义为

$$RMSE = \sqrt{\frac{\sum_{i=1}^M \sum_{j=1}^N (R(i,j) - F(i,j))^2}{M \times N}} \quad (4)$$

均方根误差(RMSE)的值越小,说明融合结果图像与标准图像越接近,其融合效果和质量也越好。

采用相同的融合规则的基础之上,将小波融合方法方法与本文所提出的融合方法进行比较,如表 1

Table 1. Comparison of fusion results  
表 1. 融合结果比较

图像	小波类型 <sup>D</sup>	标准差 SD	熵EN	互信息MI	均方根误差 rmse
Bamboo	DWT	41.4240	5.0922	2.7463	4.6490
	本文	68.8291	6.0231	3.1463	2.7910
Boat	DWT	52.0832	4.9441	3.2862	2.4855
	本文	53.2635	4.9512	3.3613	2.0424
Clock	DWT	68.8291	5.0380	3.0903	4.1100
	本文	69.2265	5.0468	3.1463	2.7910

所示。

从表 1 可以看出,本文所提出的方法中标准差,熵,互信息均大于小波融合,说明本文所提出的融合方法所含的信息量大,融合后的图像效果更好。且均方根误差小于小波融合方法,说明融合结果图像与标准图像越接近,其融合效果和质量也越好。

## 6. 结语

本文通过研究梅花形抽样的理论与应用,提出了基于梅花形抽样不可分小波的多聚焦图像融合方法,进行了大量的实验与数据分析,得出的融合结果从原来图像中获得了较多的信息、所含信息量大,且与原始图像较为接近的结果,说明融合结果相对较好。

本文所提出的方法达到克服张量积小波的缺点、降低高冗余度的目的,并且降低了运算量和存储负担以及极大的降低了方块效应。

## 项目基金

国家自然科学基金项目(61072126),湖北省自然科学基金重点项目(2012FFA053)。

## 参考文献 (References)

- [1] 杨波, 敬忠良 (2010) 梅花形抽样离散小波框架图像融合算法. *自动化学报*, **1**, 12-22.
- [2] 李凯, 刘斌 (2012) 基于具有对称性不可分小波的多聚焦图像融合. *计算机应用*, **5**, 1283-1285.
- [3] 刘斌, 彭嘉雄 (2007) 二维二通道小波的构造与图像融合应用. *计算机工程*, **10**, 25-27.
- [4] 郭敏, 任娜 (2008) 基于小波变换与块分割的多聚焦图像融合. *云南大学学报*, **3**, 251-255.
- [5] Kakarala, R. and Ogunbona, P. O. (2001) Signal analysis using a multiresolution form of the singular value decomposition. *IEEE Transactions on Image Process*, **10**, 724-735.