

基于高分辨率频率测量技术的单线圈振弦传感器信号分析仪设计

张 豪

成都理工大学, 四川 成都

收稿日期: 2021年11月6日; 录用日期: 2021年12月4日; 发布日期: 2021年12月20日

摘 要

为了对煤矿、油田、大坝、桥梁等领域进行安全压力监测, 设计了一种单线圈振弦传感器信号分析仪。该系统包括激振电路、拾振电路以及等精度测频部分, 激振电路由单片机产生扫频脉冲信号, 通过由HCPL3120芯片构成的驱动隔离电路对振弦传感器进行激振。拾振电路将传感器输出的微弱正弦信号放大、整形成方波信号, 并由单片机读入进行等精度频率测量。最终, 本设计实现了对单线圈型振弦传感器的激振, 验证了各级电路的输出波形, 完成了传感器输出频率的测量, 能够更为准确的对煤矿、油田、大坝、桥梁等领域进行安全压力监测, 具有很好的工程推广价值。

关键词

单线圈型振弦传感器, 激振电路, 拾振电路, 等精度测频

Design of Signal Analyzer for Single Coil Vibrating Wire Sensor Based On High Resolution Frequency Measurement Technology

Hao Zhang

Chengdu University of Technology, Chengdu Sichuan

Received: Nov. 6th, 2021; accepted: Dec. 4th, 2021; published: Dec. 20th, 2021

Abstract

A single coil vibrating string sensor signal analyzer system is designed in order to monitor safety

pressure of coal mine, oil mines, dams, bridges and other fields in this paper. The system includes excitation circuit, pick-up circuit and frequency measurement part with equal precision. The excitation circuit generates sweep pulse signal by single chip microcomputer. Vibration string sensor is excited by driving isolation circuit composed of HCPL3120 chip. The pick-up circuit enlarges the weak sinusoidal signal output by the sensor to form a square wave signal, then reads it into the single chip microcomputer for equal precision frequency measurement. Finally, this system realizes the excitation of the single-coil vibrating wire sensor, verifies the output waveform of the circuits at all levels and completed the measurement of sensor output frequency which have great project promotion value monitoring the safety pressure of coal mines, oil fields, dams, bridges and other fields more accurately.

Keywords

Single Coil Vibrating Wire Sensor, Exciting Circuit, Picking Up Circuit, Equal Precision Frequency Measurement

Copyright © 2022 by author(s) and Hans Publishers Inc.

This work is licensed under the Creative Commons Attribution International License (CC BY 4.0).

<http://creativecommons.org/licenses/by/4.0/>



Open Access

1. 引言

在煤矿、油田、大坝、桥梁等测量领域，压力关系到整个系统的安全，因此迫切需要一种测量方式对这些数据进行监测[1]。早期的测量方式主要为人工监测，而人工监测又存在人为主观性等诸多不确定因素，无法对压力等相关数据进行准确测量。随着电子测量技术的发展，更多的工程监测采用基于传感器的测量方式，最初的传感器是将压力转换为模拟电压或电流信号，进而实现对待测量的测量，对于这类输出模拟电压或电流信号的传感器来说，稳定性、精度以及抗干扰能力较差，不适宜长距离传输。相比于模拟电压或电流信号，频率信号抗干扰能力强、适宜长距离传输，因此，在工程实践中，输出为频率信号的振弦式传感器在远程分布式多点检测等方面有了广泛应用[2]。

目前，使用最广泛的振弦式传感器主要来源于美国基康公司，该公司生产的振弦式传感器稳定性和精度较高、抗干扰能力较强，非常适用于煤矿、油田、大坝、桥梁等测量领域，本设计将振弦传感器和主控制器系统化，结合信号处理，利用等精度测频方法，设计出高精度的单线圈振弦传感器信号分析仪，使测量应用更加智能。

2. 单线圈振弦式传感器信号分析仪设计原理

2.1. 单线圈振弦式传感器的结构

单线圈型振弦传感器主要由感应膜片、振弦、磁铁、线圈以及固定装置组成，其结构示意图如图 1 所示。磁铁和线圈基于电磁感应原理完成电和力之间的相互转换，单线圈型的振弦传感器对线圈进行分时复用，完成对振弦的激振和对振弦输出频率信号进行拾取的功能[3]。在振弦起振之后，其振动频率只与振弦所受的应力有关，只有在膜片所受压力改变的情况下，其振动频率才会改变，因此可以利用这个性质将压力、应力等信息转换为频率信号进行传输和处理。

2.2. 低压扫频激振与拾振

对振弦进行激振的核心是物理学中的共振原理，即当激励信号的频率与振弦的固有频率接近的时候，

振弦会发生共振现象，在振弦共振的时候具有较大的振荡幅值，从而可以得到其振动频率信号[4]。振弦传感器振荡的固有频率存在一个大致范围，通常为 400~4500 Hz。将这个范围的扫频激振信号加到传感器线圈上，按照一定的步进变化，并在每个步进频率点进行短暂的保持就能够实现利用低压信号对振弦进行激振。低压扫频激振相比与高压冲击激振来说，具有更大的幅值输出，信号持续时间更长，更有利于对输出频率信号的读取[5]。

拾振是指对起振后的振弦输出频率信号的捕捉，包括了对振弦输出信号的放大、滤波、整形等部分[6]。拾振与激振应该是交替进行的，对于单线圈式传感器来说，激振和拾振过程共用一个线圈，这意味着激振和拾振不能同时进行，在对振弦进行激振之后，振弦的起振时间实际上是很短暂的，因此需要在这个短暂的时间内拾取到振弦输出的频率信号[7]。

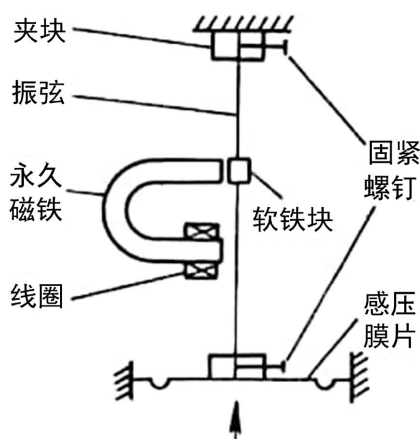


Figure 1. Structure diagram of single coil type vibrating string sensor

图 1. 单线圈型振弦传感器结构示意图

3. 单线圈振弦式传感器信号分析仪的设计

3.1. 设计架构

整个系统主要包括激振和拾振两个部分，首先要产生一个扫频脉冲信号对振弦式传感器进行激振，当传感器起振之后会输出一个正弦信号，而这个信号是微伏 - 毫伏级别的微弱信号，因此需要对该信号进行放大、滤波处理，并利用施密特触发器将正弦信号转换为方波信号，再由单片机采入进行频率测量，整个系统组成图由图 2 所示。

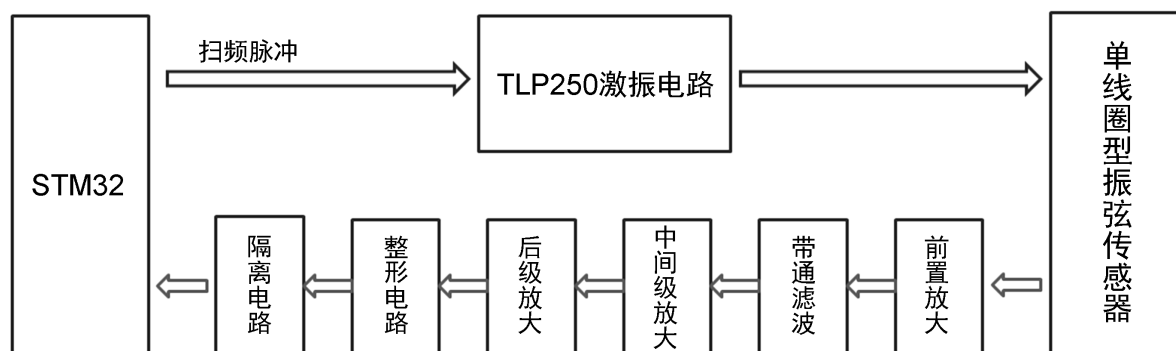


Figure 2. Design architecture diagram of vibrating string sensor signal analyzer

图 2. 振弦式传感器信号分析仪设计架构图

当传感器信号输出后, 首先经过前级放大器进行放大得到一个噪声较大的信号, 然后通过带通滤波器滤除频率较低的工频干扰以及频率较高的高频噪声, 在带通滤波器之后, 连接一个中间级放大电路, 此放大电路采用反向放大, 且放大倍数应设计得较小, 此级放大电路的作用是增加电路的抗干扰性, 此级输出信号幅值还不够高, 不足以利用施密特整形电路产生稳定的方波信号, 因此再接一个后级放大对信号进行再一次的放大。之后, 对放大后的信号通过施密特触发器整形为方波信号, 并且利用光耦隔离电路隔离电路隔离模拟电路中的高频干扰, 再由单片机读取, 得到频率信息。

3.2. 激振电路

激振电路如图 3 所示, 主要有两个作用: 一是完成升压功能(实质是增加驱动电流的大小), 单片机 IO 口输出的电压较低, 即使在扫频情况也不足以完成对振弦传感器的激振(调试验证: 在扫频电压大于 5 V 时才能使振弦传感器起振), 因此需要利用激振电路将单片机的电压进行放大; 二是起隔离作用, 电路中选用的 HCPL3120 内部集成了发光二极管和光电探测单元, 实现电信号 - 光信号 - 电信号的转变, 起隔离作用, 减少了电路间的干扰。

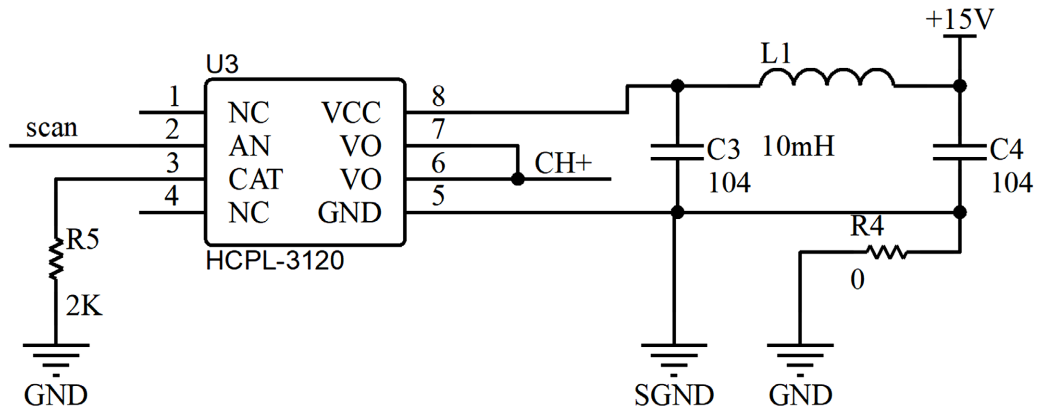


Figure 3. Excitation circuit design diagram

图 3. 激振电路设计图

电路中的芯片供电电压决定了升压强度, 这个电压选择范围为+5 V~+15 V, 调试时可根据实际情况以及系统供电情况, 选择最优的供电电压。整个电路设计简单, 只需外加一个二极管保护电阻 R5 即可。

3.3. 拾振部分主要电路

3.3.1. 前置放大电路

在电路的输入信号端, 设计了 RC 低通滤波器, 可滤除输入信号中的高频成分, 避免电路将干扰信号进行了放大。电路中反馈电阻用开关连接了一个 1 K 电阻和一个 5 K 的可调电阻, 使得电路可以通过改变开关连接来改变电路的增益是否可调, 当连接 1 K 的电阻时, 整个电路的理论增益为 51 倍, 而 INA128 在频率为 200 K 时, 增益可达 100 倍, 因此放大倍数设计完全满足带宽要求。在输出端, 串联了一个 49.9 的电阻, 用于匹配下一级电路的阻抗。电路设计原理图如图 4 所示。

3.3.2. 滤波电路

将低通滤波器与高通滤波器串联设计成带通滤波器。本设计中, 传感器输出的频率范围是 400 Hz 至 4500 Hz, 整个系统的主要干扰噪声为 50 Hz 工频干扰和远高于 4500 Hz 的高频干扰, 因此, 将带通滤波

器的通带频率范围为 360 Hz 至 5000 Hz 之间。根据理论计算，确定了相关器件的选型，设计了如图 5 所示电路图。

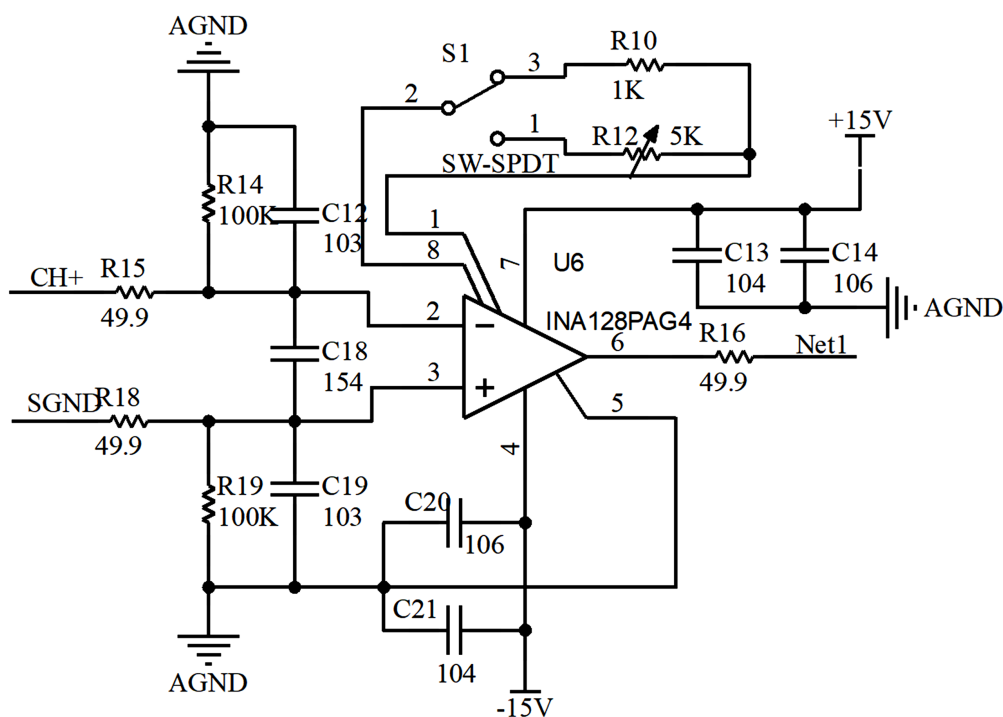


Figure 4. Preamplifier circuit design diagram

图 4. 前置放大电路设计图

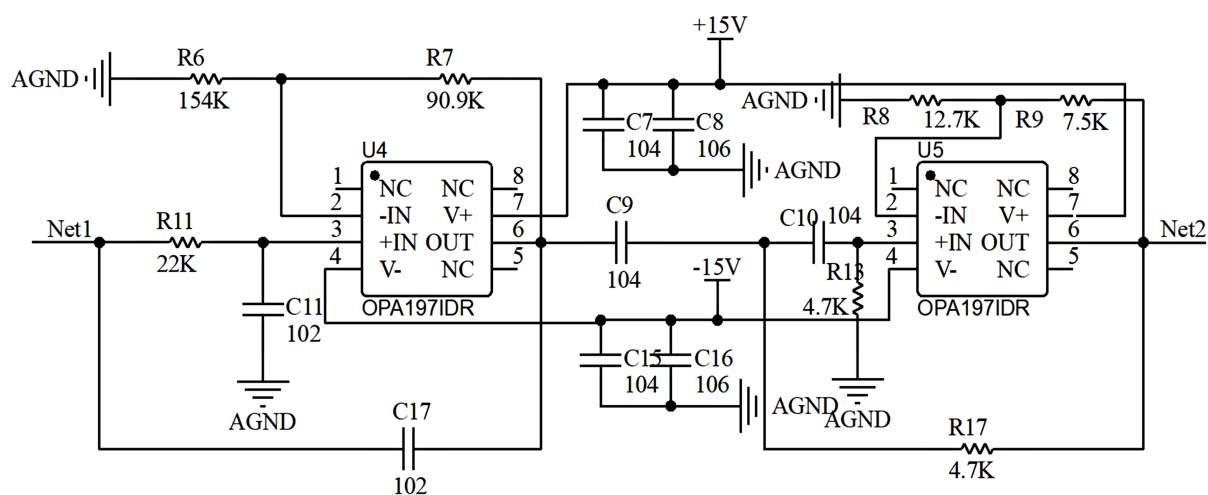


Figure 5. Design diagram of bandpass filter circuit

图 5. 带通滤波电路设计图

3.3.3. 中间级放大电路

如图 6 设计的中间放大电路的主要目的是增加系统的抗干扰能力，电路利用成本较低的 opa197 芯片设计了一个反向放大电路，调整设计参数使得放大倍数为-5 倍，进一步放大信号的同时防止了电路产生自激振荡。

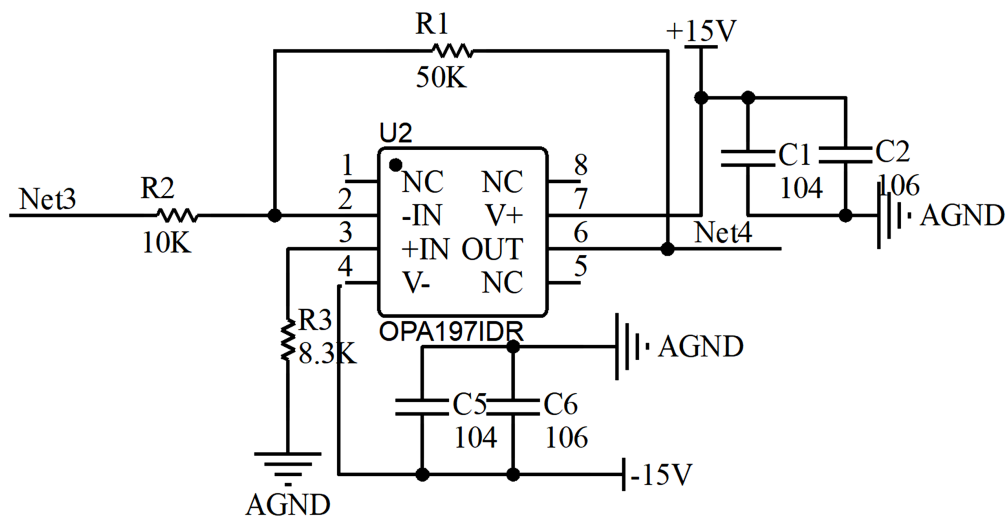


Figure 6. Design of intermediate amplifier circuit
图 6. 中间级放大电路设计图

3.3.4. 整形电路

整形电路如图 7 所示。

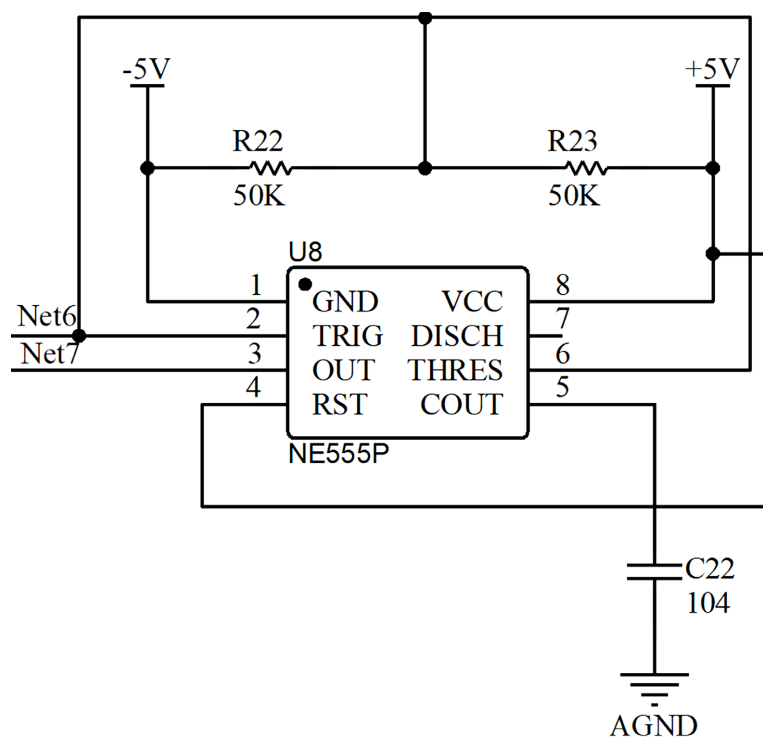


Figure 7. Shaping circuit design diagram
图 7. 整形电路设计图

3.3.5. 隔离电路

模拟放大电路对信号极其敏感，为了避免数字电路部分的高频干扰对模拟放大电路造成影响，设计了光耦隔离电路，将模拟电路与数字电路的电源分开。其电路设计图如图 8 所示。

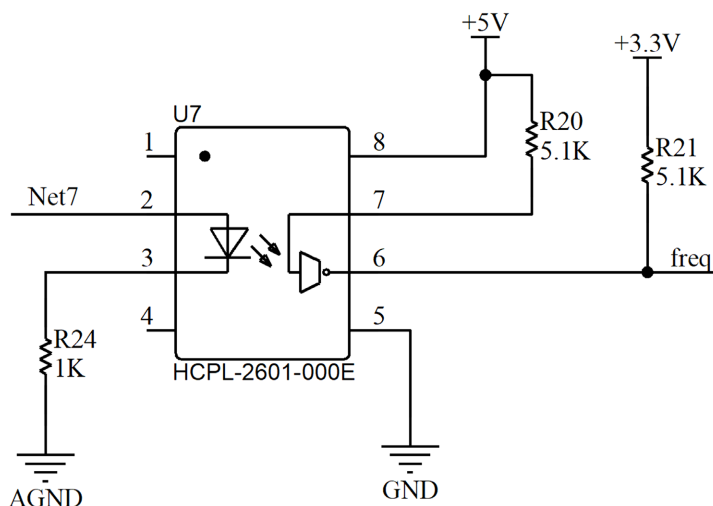


Figure 8. Isolation circuit design diagram
图 8. 隔离电路设计图

4. 单线圈振弦式传感器信号分析仪测频方法

频率是基本的物理参数之一，与许多电参量的测量方案和测量结果有十分密切的关系。在本设计中，频率信号作为待测输入量，为保证其精确的测量结果，应考虑选择合适的测量方法。目前常用的电子计数频率测量方法有三种：直接测频法、间接测频法和等精度测频法。直接测频法是在一定的闸门时间内测量被测信号的脉冲个数，适用于高频信号的频率采集，间接测频法包括周期测频法，适用于低频信号的频率测量。但上述两种方法在测量精度上都会存在 ± 1 误差。等精度测频法是对时间闸门信号用被测信号进行同步，不会产生 ± 1 误差，在测频精度上要优于其他测频方法。

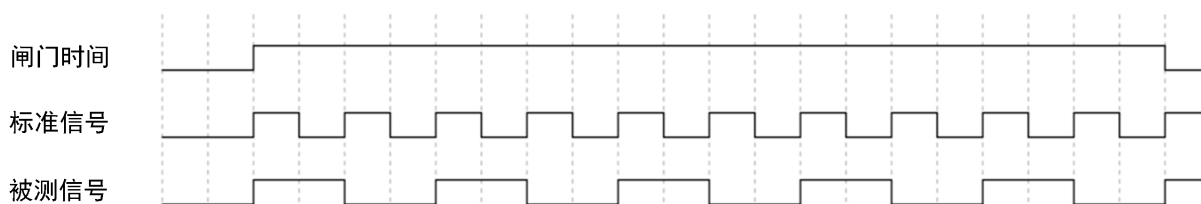


Figure 9. Principle diagram of measuring frequency waveform with equal precision
图 9. 等精度测频波形原理图

本设计选择等精度测频方法对信号调理电路输出方波频率进行测量，进而实现对外界压力进行感知，等精度测频率由闸门时间、被测信号和标准信号组成，该测量方式的精度与被测信号频率无关，与标准信号频率相关，通过降低标准信号频率或提高闸门时间，可提高精度。其原理波形图如图 9 所示，它的闸门时间由被测信号所决定，是被测信号周期的整数倍，被测信号上升沿触发打开闸门，计数器 N_x 和 N_s 分别对被测信号和标准信号计数，计数 n 个周期以后再有被测信号上升沿触发关闭闸门，此时可通过标准信号频率 f_s 、被测信号计数值 N_x 和标准信号计数值 N_s 得出被测信号频率 f_x ，如公式(1)所示。

$$\frac{f_x}{N_x} = \frac{f_s}{N_s} \quad (1)$$

在本设计中，以 stm32 单片机边沿检测对被测信号进行检测，同时打开闸门标志位作为启动闸门时

间，定时器以 1M 时钟频率进行计数作为标准信号，定时器 3 计数对被测信号进行计数，连续计数至 50 个被测信号时，关闭闸门标志位，运算得出被测信号频率结果，进而可计算出外部压力值。

5. 调试结果与分析

5.1. 电路调试

在完成电路板的印制和焊接之后，对各级电路输出波形进行检测和验证，得到了如图 10 所示结果。

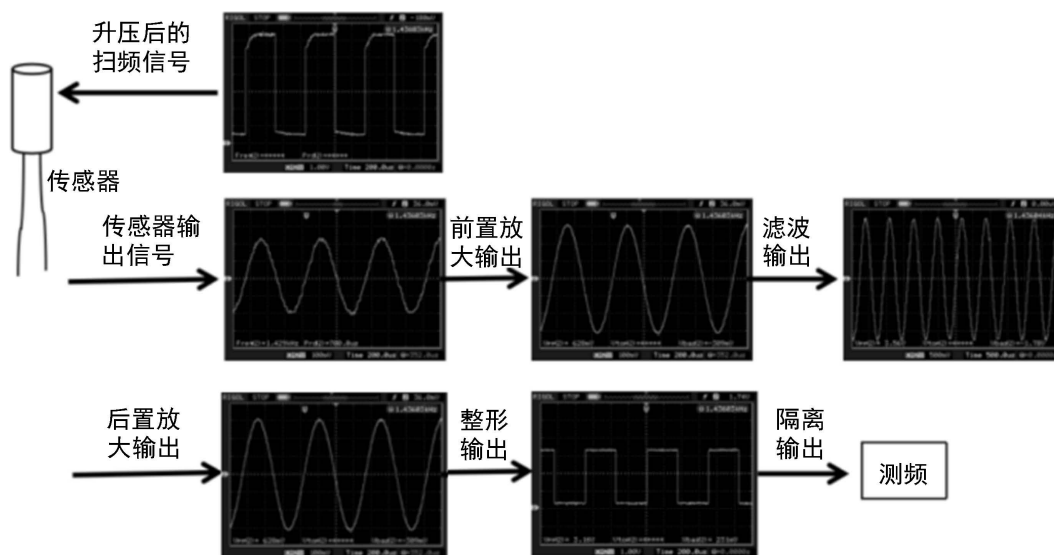


Figure 10. Output waveform of each circuit

图 10. 各级电路输出波形图

从各级电路的输出波形得出，系统硬件设计达到了预期效果，输出波形符合预期，能够实现对单线圈振弦式传感器进行激振，对输出信号也能完成拾振过程。

5.2. 频率测量

等精度测频方法的基准频率 f_s 设置为 1 MHz，远大于单线圈振弦式传感器的输出频率所在范围，能够有效对输出频率进行测量，高频的基准频率提高了本单线圈振弦式传感器信号分析仪的测量精度，将拾振电路输出的方波信号接入单片机进行等精度测频操作，测得输出信号的频率信息。改变传感器的压力，得到如表 1 所示的检测数据。

Table 1. Test frequency changes with pressure

表 1. 检测频率随压力变化表

压力(Kg)	0	5	10	15	20	25	30	35	40
频率(Hz)	1436	1438	1439	1440	1441	1442	1444	1445	1447

将测得频率与压力之间的数据关系绘制成如图 11 所示折线图。

从测试数据以及频率随压力变化图可知，频率随压力的变化具有较好的线性度，有利于实际压力值的精确测量。

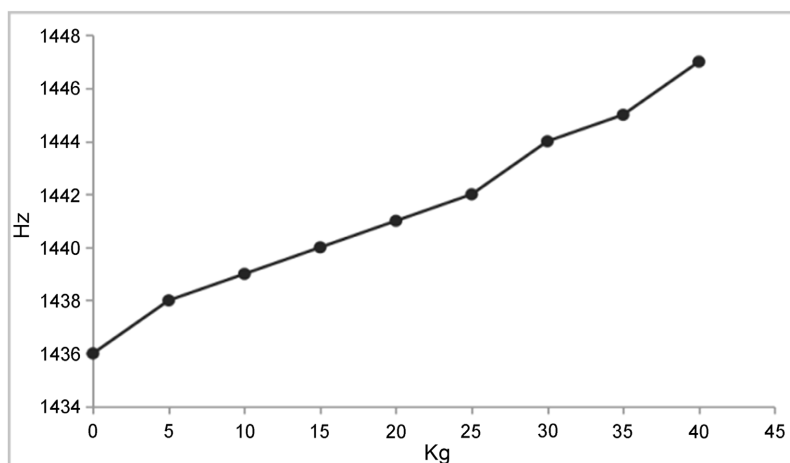


Figure 11. Frequency variation with pressure

图 11. 频率随压力变化图

6. 结论

本文介绍了单线圈振弦式传感器信号分析仪的基本结构、工作原理以及测频方法，完成了激振电路、拾振电路的设计，实现了对传感器输出信号的拾取和测量，采用等精度测频的方法检测了拾振信号的频率信息。完成了各级电路设计正确性的验证，通过硬件拾振电路对信号进行处理，再结合软件等精度测频，极大的提高了该单线圈振弦式传感器信号分析仪的精度，实现了对外部压力进行安全监测，具有一定的实际应用价值。

参考文献

- [1] 夏天祥. 振弦式传感器信号采集仪的研制[D]: [硕士学位论文]. 大连: 大连理工大学, 2013.
- [2] 鹿玲, 戴学松, 姜志学. 振弦传感器扫频激振与测频方法研究[J]. 自动化仪表, 2018, 39(10): 42-45.
- [3] 陈妮, 李恒鑫, 何华光, 谢开仲. 一种振弦传感器自适应拾振方法[J]. 广西大学学报(自然科学版), 2017, 42(3): 1145-1150.
- [4] 刘海军. 基于单片机的改进型变闸门测频法[J]. 仪器仪表用户, 2017, 24(9): 18-19+8.
- [5] 苗军, 谢晓斌, 谢晓玲, 安雅丽. 数字频率计的系统设计与仿真研究[J]. 电气传动自动化, 2017, 39(2): 35-40.
- [6] 李伟. 手持式高精度频率计数器研究及设计[D]: [硕士学位论文]. 重庆: 重庆大学, 2017.
- [7] 徐德仁, 黄明, 王灿, 吉祥. 宽带等精度数字测频系统设计[J]. 电子科学技术, 2016, 3(6): 685-688.