

# The Research and Application of New Technology of Single-Wall in Menkeqing Minefield

Deming Chen, Anxin Duan

Menkeqing Coal Mine of Zhongtian Hechuang Energy Co., Ltd. in Erdos of Inner Mongolia, Erdos, Inner Mongolia  
Email: [815616135@qq.com](mailto:815616135@qq.com)

Received: Jan. 18<sup>th</sup>, 2014; revised: Feb. 18<sup>th</sup>, 2014; accepted: Feb. 24<sup>th</sup>, 2014

Copyright © 2014 by authors and Hans Publishers Inc.  
This work is licensed under the Creative Commons Attribution International License (CC BY).  
<http://creativecommons.org/licenses/by/4.0/>



Open Access

---

## Abstract

The burial depth of all coal seams in Menkeqing minefield is high. The depth of 1st vertical shaft for ventilation is 749.5 m and the water-abundance of each stratum that the shaft penetrates is stronger. To ensure that the construction quality, progress, investment and other indicators of the shaft meet the demand, the new technology of monolayer side wall is adopted. After field control and process optimization, the construction successfully reached the bottom. Moreover, backfilling grouting was conducted timely according to the unfreeze condition of side wall and the desired effect was achieved.

## Keywords

Water Abundance, Monolayer Side Wall, Desired Effect

---

# 单层井壁新工艺在门克庆煤矿风井的研究与应用

陈德明, 段安新

内蒙古鄂尔多斯中天合创门克庆煤矿, 内蒙古鄂尔多斯

Email: [815616135@qq.com](mailto:815616135@qq.com)

收稿日期: 2014年1月18日; 修回日期: 2014年2月18日; 录用日期: 2014年2月24日

## 摘要

门克庆井田各煤层埋藏较深,一号回风立井深度达749.5 m, 穿过各地层富水性较强, 为保证井筒施工质量、进度、投资等指标达到要求, 采用单层井壁新技术、新工艺, 经过现场管控及工艺优化, 顺利施工到底, 并根据井帮解冻情况及时进行壁后注浆, 达到预期效果。

## 关键词

富水性, 单层井壁, 预期效果

## 1. 引言

近年来, 随着国家能源产业重点西移, 蒙陕地区矿井建设逐渐增多。该地区煤层上部白垩系富水地层较厚, 井筒施工难度较大, 多数矿井井筒采用双层井壁支护。由于煤层埋藏较深, 若按规范设计, 双层井壁总厚度较大、成本较高、工期较长。为此, 中天合创能源有限责任公司门克庆煤矿经可行性研究后, 各井筒均采用中国矿业大学研发的单层冻结井壁专利技术, 该技术已有成功实施先例[1], 一号回风立井井筒掘砌 316 天, 井壁注浆 85 天, 总工期 401 天; 掘砌及注浆工程总造价 8920 万元, 经与本地区相同技术特征井筒采用双层井壁工艺进行比照, 单层井壁施工工艺性价比均优于双层井壁工艺, 并在后期的实践中取得了满意的效果。本文以该矿一号回风立井单层冻结施工为例, 阐述该技术的详细应用及实施效果。

## 2. 概况

### 2.1. 矿井概况

中天合创能源有限责任公司门克庆矿井的设计生产能力为 12 Mt/a, 采用立井开拓方式。主井、副井及风井井筒的净直径分别为 9.6 m、10.0 m 和 8.0 m; 深度分别为 795.3 m、755.5 m、749.5 m, 均采用全深冻结。

### 2.2. 水文地质概况

#### 2.2.1. 地质概况

井筒单层井壁段地层有老至新有: 侏罗系中统延安组(J<sub>2y</sub>)、侏罗系中统直罗组(J<sub>2z</sub>)、侏罗系中统安定组(J<sub>2a</sub>)、白垩系下统志丹群(K<sub>1zh</sub>)。各岩层岩性主要为细粒砂岩、中粒砂岩、砂质泥岩、煤等。

#### 2.2.2. 水文概况

井筒水文地质条件类型为以孔隙、裂隙充水层为主的复杂型。井筒穿过地层中, 第四系为强富水性, 志丹群为中等富水性, 安定组、直罗组、延安组为弱富水性; 井筒充水水源主要为第四系松散层潜水, 次为白垩系志丹群和侏罗系安定组的基岩孔隙、裂隙水; 主要含水层在-460 m(相对井口标高)以上, 以下的直罗组和延安组含水性弱。预测主井井筒涌水量为 933.83 m<sup>3</sup>/h, 副立井井筒涌水量为 1188.91 m<sup>3</sup>/h, 回风立井井筒涌水量为 616.97 m<sup>3</sup>/h。

### 2.3. 一号回风立井井筒技术特征

井筒 0~-260.5 m 均采用双层钢筋混凝土井壁支护，-260.5 m 以下采用单层钢筋混凝土井壁支护，详细参数见表 1。

## 3. 冻结基岩段单层井壁设计

### 3.1. 单层井壁结构参数

经计算，一号回风立井井筒-260 m 以下单层冻结井壁厚度见表 2。钢筋布置于井壁内缘附近，钢筋轴线距井壁内缘 100 mm。白垩系地层段井壁设计时考虑了地层的遇水软化特性，加强了井壁厚度及砼等级[2]。

### 3.2. 井壁接茬钢板的参数

在-260 m 深度以下单层冻结井壁段，为提高井壁接茬的防水性能，采用中国矿业大学的专利技术，采用钢质接茬板防止接茬渗漏水，钢质接茬板布置参数见图 1 和表 3。

### 3.3. 竖向钢筋布置参数

竖向钢筋布置参数见表 4，表 4 中“中心半径”是指竖筋中心位置到井筒中心线的距离。

### 3.4. 接茬检漏和注浆管路系统

沿斜接茬钢板和竖接茬钢板交汇处的上、下拐角和井帮各预埋 2 根半圆形的环形注浆花管。注浆花管两头接穿井壁钢管。穿井壁钢管另一端接高压胶管，高压胶管从模板上方井壁接茬处引出井壁，由此形成接茬检漏和注浆管路系统。引出井壁用的高压胶管采用公称压力为 16 MPa，通径为 10 mm 高压缠绕

Table 1. Main technical characteristics table of one return air mine shaft in Menkeqing coal mine

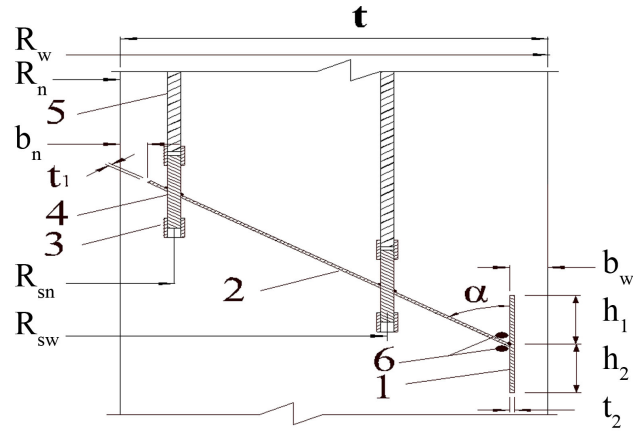
表 1. 门克庆煤矿一号回风立井井筒主要技术特征表

井筒名称	净半径(m)	起深(m)	止深(m)	段高(m)	支护厚度(mm)	砼等级	备注
一号回风立井	4.0	0	15	15	500	C30	临时锁口
		15	240	225	700/500	C50/C30	双层井壁
		240	260	20	1450	C50	一号壁基
		260	328	68	800	C55	单层井壁
		328	528	200	800	C65	
		528	648	120	1000	C65	
		648	749.5	101.5	1000	C75	

Table 2. Design calculations of single freeze wall in one return air shaft

表 2. 一号回风立井单层冻结井壁设计计算结果

起深(m)	止深(m)	竖向钢筋(内排/外排)	环向钢筋
260	328	∅25@215/236	∅25@250
328	528	∅25@215/236	∅25@250
528	648	∅25@215/241	∅25@250
648	749.5	∅25@215/241	∅25@250



1. 竖接茬板; 2. 斜接茬板; 3. 钢筋连接套筒; 4. 螺柱; 5. 竖向钢筋; 6. 井壁接茬环形注浆管路

**Figure 1.** Layout parameters figure of touching wall technology (Circumferential and radial reinforcement is not revealed)  
**图 1.** 井壁接茬技术布置参数意图(未示出环向和径向钢筋)

**Table 3.** Touching plate parameters in single freeze wall  
**表 3.** 单层冻结井壁接茬钢板参数

井别	净半径 $R_n$ (m)	起深 (m)	止深 (m)	井壁厚度 $t$ (mm)	接茬钢板参数(参数意义见图 1)									
					$\alpha$ (°)	$b_n$ (mm)	$b_w$ (mm)	$t_1$ (mm)	$t_2$ (mm)	$h_1$ (mm)	$h_2$ (mm)	环向 块数	单重 (kg)	总重(kg)
风井	4.0	260	528	800	45	50	70	8	8	200	200	12	199.8	2397.0
	4.0	528	735	1000	45	50	70	12	8	200	200	12	338.3	4059.4

**Table 4.** Layout parameters of vertical plate in single freeze wall  
**表 4.** 单层冻结井壁竖向钢筋布置参数

井别	井筒净 半径 $R_n$ (m)	起深 (m)	止深 (m)	井壁 厚度 $t$ (mm)	竖向钢筋参数(参数意义见图 1)							
					中心半径(m)		间距(mm)		数量(根)		穿过每块接茬板的钢筋数量(根)	
					内排 $R_{sn}$	外排 $R_{sw}$	内排	外排	内排	外排	内排	外排
风井	4.0	260	528	800	4.1	4.5	215	236	120	120	10	10
		528	735	1000	4.1	4.6	215	241	120	120	10	10

油管，引出井筒内壁长度不小于 0.5 m，穿出位置由施工单位根据现场实际调整。

塑料花管：用  $\Phi 25 \times 2.3$  mm PE-RT 地板辐射采暖管制成，每隔 15 cm 在管壁上打 2 对  $\Phi 8$  mm 十字花透孔，然后用胶带将十字花孔覆盖住。

穿井壁钢管：采用  $\Phi 20 \times 3.0$  mm 无缝钢管。

塑料花管和穿井壁钢管连接采用套筒固定方式，即穿井壁钢管套入塑料花管一定长度(建议不小于 50 mm)，然后绑扎牢固。

穿井壁钢管和高压胶管之间采用快速接头连接，即：穿井壁钢管与快速接头焊接在一起，高压胶管再与快速接头联接；或者采用螺纹连接，但要保证其密封性。在两半圈花管不得搭接在一起，应离开 100

mm 以上。

## 4. 单层冻结井壁施工工艺

### 4.1. 接茬钢板加工

接茬钢板一般沿环向分为数块，井下拼接时相邻两块钢板间预留 3~5 mm 的间隙。接茬钢板为 Q235 钢，其加工流程为：

- 1) 分别按斜接茬钢板和竖直接茬钢板的设计尺寸下料。
- 2) 在斜接茬钢板上按设计钢筋位置钻孔(建议孔直径为  $\Phi 30$  mm)。
- 3) 按设计角度和半径卷斜接茬钢板，按设计半径卷竖直接茬钢板。
- 4) 将斜接茬钢板和竖直接茬钢板成  $45^\circ$  角焊接在一起。

5) 将总长为 300 mm、两头各带 90 mm 长螺纹的钢筋(或双头螺柱)插入斜接茬钢板上的孔中；其次，将钢筋(或双头螺柱)与钢板焊接在一起，注意使钢筋(或双头螺柱)两头至钢板面的长度相等；最后，在钢筋(或双头螺柱)的两头拧上套筒备用，要求套筒长度为 80 mm。

### 4.2. 刃脚模板制作及要求

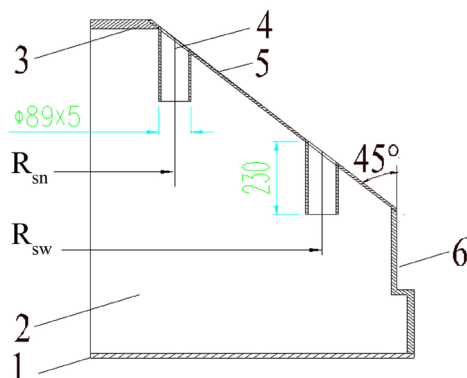
刃脚模板是组装接茬钢板的平台，刃脚模板制作时需满足以下要求：

- 1) 模板的上面应铺设钢质面板，面板留能容纳斜接茬钢板下方的竖筋连接件所需的孔洞(采用  $\Phi 89 \times 5$  mm 钢管，高度 230 mm)；刃脚模板外侧是封闭的，必需能与竖直接茬钢板相匹配；
- 2) 保证两块接茬钢板接头处不漏浆；
- 3) 保证斜接茬钢板下表面和竖直接茬钢板下半部的内表面不被漏浆、爆破尘埃等污染，出现污染时及时清理；
- 4) 要有足够的刚度，以防爆破引起变形。

刃角模板如图 2 所示。

### 4.3. 检漏与注浆管路系统安装

沿斜接茬钢板和竖接茬钢板交汇处的上、下拐角和井帮各预埋 2 根半圆形的环形注浆花管。注浆花管两头接穿井壁钢管。穿井壁钢管另一端接高压胶管，高压胶管从模板上方井壁接茬处引出井壁。由此



1. 底部圆环板；2. 径向加劲肋；3. 顶部圆环板；4.  $\Phi 89 \times 5$  mm 钢管；5. 面板；6. 外侧板

Figure 2. Schematic form of edge angle model  
图 2. 刃角模板形式示意图

形成接茬检漏和注浆管路系统。管路系统在地面联接好后再下井敷设。

塑料花管在地面加工完成后用胶带将十字花孔处封死(防止打灰时灰浆进入管内造成堵塞)。

穿井壁钢管作为预埋件固定于接茬钢板附近的钢筋上。

#### 4.4. 竖向钢筋联接

竖筋与接茬板上、下表面的套筒连接。对于竖直钢筋有如下要求：1) 竖筋的长度 = 掘砌段高长度—330 mm；2) 竖筋的长度误差为 $\pm 5$  mm；3) 竖筋两端的螺纹长度不小于 50 mm。

各井筒施工采用液压整体金属模板的下刃脚与模板采用钢丝绳软连接，混凝土浇筑及初凝期间，井壁自重全部集中在模板下刃脚，这就导致钢筋受力缓慢增加。为减少因钢筋受力拉伸破坏井壁，采取 $\delta 50$  mm 厚钢板自制钢板卡将下刃脚与模板刚性连接固定，并利用 10 根竖向钢筋下部螺栓将下刃脚固定，混凝土浇筑至 2/3 时将原止水钢板下部螺栓全部进行预紧，预紧力 150~200 N·m 左右。通过以上措施使得竖向钢筋与钢板形成承托结构，降低混凝土自重产生的拉应力。

#### 4.5. 接茬检漏与注浆

待吊盘落至接茬处附近时，利用预埋的注浆管路系统对接茬进行检漏与注浆。注浆前，先对该接茬钢板上和竖向钢板后注浆管路压水，并将两头安设阀门封闭，再按钢板下、上、后顺序依次检漏、注浆；注浆时，先注稀浆液(水灰比为 2:1)，再根据吸浆量和注浆压力逐级调浓；注浆过程中，如从井壁窜浆，先用楔子和棉纱背牢再继续注浆，如不能封堵窜浆时，注双液浆堵，双液浆堵完窜浆处后，继续注单液浆，注浆压力为静水压力 1.5 倍，最大不超过静水压力的 2 倍，稳定压力时间保持 20~30 min 结束。

### 5. 后期井壁解冻与井筒出水情况及分析

一号回风立井井筒施工到底后，冻结站停机，井帮逐渐解冻，在这个过程中，存在于井壁与围岩之间的环形间隙、围岩裂隙、接茬缝隙之中的固态充水渐变的向液态转化，相互沟通的裂隙就成了水流的通道，再加上该地层富水性强、水压大，因此，井壁接茬部位和其它薄弱之处开始出现渗水、滴水甚至漏水的现象。根据井壁预埋温度传感器数据对比分析发现，随着井帮解冻温度逐步升高，井壁漏水量逐渐增加，当井壁温度到达该地层正常温度时，其井壁的漏水量达到最大，其值为 72.8 m<sup>3</sup>/h，其中井壁漏水主要方式为集中出水点、井壁接茬散水和局部蜂窝麻面漏水。

### 6. 井壁解冻后壁后注浆施工及效果

为了减少井筒漏水，保证井壁质量，在井筒井帮解冻后进行了井壁注浆。注浆采用先下行(由井上到井底)后上行(由井底到井上)的注浆方法。下行注浆采用排孔注浆，在接茬上下布置排孔注浆封堵接茬散水及集中出水点；上行注浆时，主要对井壁微裂纹和接茬微孔洞散水进行注浆封堵，并在各含水层、地层界面上下布孔注浆施工隔水帷幕，阻断上下水力联系。针对地层微孔隙特征，注浆先选用普通水泥浆液，当注入量减少或注浆压力上升较快时，调整为超细水泥进行注浆，最后采用水泥-水玻璃双液浆进行封孔。注浆压力按静水压力 0.5~1.5 倍进行控制，由于各井筒均为高强混凝土井壁，根据吸浆量和堵水效果，注浆终压均适当调高，但均控制在埋深静水压力的 2 倍以下。

经过井壁注浆堵水，一号回风立井漏水量降低至 1.8 m<sup>3</sup>/h。

### 7. 结论

门克庆矿井风井井筒的基岩段均采用单层井壁新工艺施工，经过严格现场质量管控及后期注浆防水等工作，在后期的生产中实践中取得了满意的效果，单层井壁施工工艺性价比均优于双层井壁工艺，特

别是在蒙陕地区深厚白垩系富水性强地层，可进行推广使用。

### 参考文献 (References)

- [1] 王凤娇, 姚直书 (2012) 含水不稳定基岩段新型单层冻结井壁结构及抗渗研究. *中国煤炭*, **6**, 56-58, 76.
- [2] 周晓敏, 陈建华, 罗晓青 (2009) 孔隙型含水基岩段竖井井壁厚度拟订设计研究. *煤炭学报*, **9**, 1174-1178.