

# 双平臂落地抱杆塔顶结构有限元分析

张 醒, 邵颖鹏, 全晓峰, 邢 宇

国网黑龙江省送变电工程有限公司, 黑龙江 哈尔滨  
Email: 2455339203@qq.com

收稿日期: 2020年12月18日; 录用日期: 2021年1月18日; 发布日期: 2021年1月26日

## 摘 要

双平臂落地抱杆是输电线路工程中常用的大型铁塔组立施工装备。该装备通过双侧对称起吊重物, 提高了工作效率。本文根据实际工况建立了双平臂落地抱杆塔顶在不同工作幅度、不同吊重、不同偏载工况下的有限元结构计算模型, 分析了塔头、吊臂、拉杆、回转塔身等部位的最大应力及结构稳定系数, 得到塔顶各部件的安全性校核结果, 提出了双平臂落地抱杆塔顶各部件连接销轴的设计方案。

## 关键词

双平臂, 抱杆, 塔顶, 结构分析, 有限元

# Finite Element Analysis of Tower Top Structure with Double Flat Arms

Xing Zhang, Yingpeng Shao, Xiaofeng Quan, Yu Xing

STATE GRID HLJ Electric Power T&T Engineering CO., LTD., Harbin Heilongjiang  
Email: 2455339203@qq.com

Received: Dec. 18<sup>th</sup>, 2020; accepted: Jan. 18<sup>th</sup>, 2021; published: Jan. 26<sup>th</sup>, 2021

## Abstract

Double flat arm ground holding pole is a common construction equipment for large-scale tower assembly in transmission line engineering. The equipment improves the working efficiency by lifting heavy objects symmetrically on both sides. According to the actual working conditions, this paper establishes the finite element structural calculation model of double flat arm ground holding tower top under different working amplitude, different lifting load and different eccentric load conditions, analyzes the maximum stress and structural stability coefficient of tower head, lifting arm, pull rod, rotary tower body and other parts, obtains the safety check results of all parts of

tower top, and puts forward the connection method of all parts of double flat arm ground holding tower top design scheme of pin shaft.

## Keywords

Double Flat Arm, Holding Pole, Top of Tower, Structural Analysis, Finite Element Method

Copyright © 2021 by author(s) and Hans Publishers Inc.

This work is licensed under the Creative Commons Attribution International License (CC BY 4.0).

<http://creativecommons.org/licenses/by/4.0/>



Open Access

## 1. 引言

抱杆是输电线路工程组塔施工重要的专用装备。随着输电线路电压等级的提高,铁塔负载不断增加,塔材单重、铁塔总重及塔高不断增加,组塔施工难度随之增大。在大跨越塔及特高压线路高塔吊装施工时,采用常规抱杆组立施工难度大、工作效能低,大型落地抱杆的设计是施工设计的重要内容。塔机的载荷偏斜行为是造成塔机事故的重要原因。当发生载荷偏斜现象,则塔机起吊重物时不能垂直起降,重物、钢绳会形成的单摆现象,造成塔机整机的晃动,影响塔机工作安全。因此,载荷偏斜现象的研究是塔机事故的典型代表。学者们曾对塔机进行工作时各种危险状况进行了研究,如宋世军针对于单一物理量进行了大量的塔机损伤检测研究;宋世军用塔机健康状态模型对塔机工作和非工作状态的安全区域进行研究。其次,宋世军通过倾角模型对塔机塔身单肢螺栓松动位置进行了判断。本文根据塔机载荷偏斜特点建立了该状态的模型,借助模型得到了不同工况下各结构部件的应力分析,并提出了销轴的计算原则[1][2]。

双平臂落地抱杆是根据输电铁塔具有空心结构以及塔件对塔心对称布置的特点,在双平臂内悬浮抱杆的基础上研制的一种新型专用组塔抱杆。双平臂落地抱杆在双平臂悬浮抱杆的基础上进行了较大的改进,采用了双水平臂、双水平跑车、双吊钩、折叠式收臂、软拉索内附着等设计方案。

### 1) 结构型式

双平臂落地抱杆无需落地拉线,通过装配式钢底座直接立于铁塔中心地面,由整体式(或拆分式)标准节通过螺栓组合而成的抱杆杆身座于底座上。

### 2) 吊臂型式

采用倒三角截面并可以向上折叠收拢的对称双平臂,每侧吊臂上有一辆电力驱动的变幅小车。双臂互相平衡,双钩可独立作业。双臂无须空中解体,解决了双臂的拆除难题,也大大提高了抱杆自身拆除的工效。

### 3) 顶升方式

抱杆采用液压油缸从底部顶升抱杆,标准节在地面通过液压顶升套架导入,可以一次性连续引入多个标准节。

利用4套滑轮组将抱杆整体上提,在抱杆底部加入标准节。底部加节在地面进行操作,过程简单,具有安全高效的特点。

### 4) 附着方式

附着采用由附着框、钢索、双钩等标准件装配而成的腰箍,可重复利用;相对建筑塔式起重机的刚性附着,实现了安装简单高效,加工成本低,长度调节范围大。

### 5) 基础型式

装配式基础包括多块底板,各底板边缘设置有公母扣,相邻底板的公扣和母扣扣接,相邻底板之间的缝隙内设置有楔子,各底板拼接后组成基础整体。

铁塔组立施工周期较短,抱杆需要频繁转场,采用装配式基础可以增加抱杆使用的灵活性。分块装配式基础可重复利用,且安装方便,对地基的地耐力要求较低,地形适用范围广。

### 6) 机构设置

现有建筑塔吊将主起升卷扬布置在平衡臂上,起到平衡重作用,而双平臂落地抱杆没有平衡臂,且2台卷扬重量体积均较大,不宜将卷扬布置到抱杆头上,避免“头重脚轻”的不利因素及高空风力的危害。另外布置在地面可以加强监控,便于维修。

因此抱杆头部设计为可电动回转,主起吊装置为两台布置在地面的卧式电动卷扬机。抱杆通过布置在地面的集中操作台统一控制主起吊装置、回转及变幅系统。抱杆具有限位开关,缓冲器,重量、力矩及力矩差显示限制器等安全装置。

## 2. 双平臂落地抱杆 SP80 结构特点

双平臂落地抱杆是从建筑塔机发展而来的,针对输电铁塔具有空心结构以及塔件对塔身轴心对称布置的特点,将抱杆座立于铁塔中心地面,抱杆设计为双臂形式。在规定的不平衡力矩差范围内,双钩可平衡起吊。抱杆除了额定起重量、额定起重力矩外,还要对双钩的起重力矩差进行自动控制。抱杆通过两侧吊臂上电力驱动的小车实现变幅,抱杆头部可电动双向回转,地面作业范围无死角,见表1 [3] [4] [5] [6]。

**Table 1.** Main dimensions of the original model and the optimized model

**表 1.** SP80 双平臂落地抱杆主要参数

序号	名称	数值
1	最大起重力矩(kN.m)	800
2	最大起重力矩差(kN.m)	400
3	最大起重量(kg)	5000/5000
4	最大幅度处最大吊重(kg)	2000
5	最大工作幅度(m)	24/24
6	最大独立高度(m)	26.4
7	最大起升高度(m)	120

## 3. 双平臂落地抱杆塔顶工况设计

在本文中,主要考虑塔顶的结构设计,因此不考虑抱杆受到垂直于吊臂方向的载荷[7] [8]。

根据双平臂落地抱杆实际使用情况,总结出4类常用工况进行分析。

工况1:在双侧吊臂上距回转中心16米处吊装5t重物(无偏载)的正常工作情况下,两侧同时加载。

工况2:一侧吊臂距回转中心16米处吊装5t重物,另一侧吊臂距回转中心16米处吊装2.5t(偏载50%)情况下,两侧同时加载。

工况3:在双侧吊臂上距回转中心24米处吊装2t(无偏载)正常工作情况下,两侧同时加载。

工况4:一侧吊臂距回转中心24米处吊装2t,另一侧吊臂距回转中心24米处吊装1t(偏载50%)情况下,两侧同时加载。

当偏载超过 50%时, 抱杆将停止工作。

#### 4. 双平臂落地抱杆有限元分析

计算中动载系数为 1.2。

工况 1: 此时产生最大应力 161.074 MPa, 位于第 3 节上主弦, 受压稳定性系数为  $\varphi = 0.89$ , 此吊臂最大应力为  $\sigma = 181$  MPa, 拉杆最大应力 105 MPa, 塔头应力 25.55 MPa, 回转塔身节应力为 82.138 MPa, 见图 1~3。

工况 2: 此时产生最大应力 184.336 MPa, 位于吊臂支架, 受压稳定性系数为  $\varphi = 0.916$ , 此吊臂支架最大应力为  $\sigma = 201.3$  MPa, 拉杆最大应力 105.3 MPa。塔头应力 94.169 MPa, 受压稳定性系数为  $\varphi = 0.948$ , 此塔头最大应力为  $\sigma = 99.33$  MPa, 回转塔身节应力为 112.038 MPa, 受压稳定性系数为  $\varphi = 0.932$ , 此塔头最大应力为  $\sigma = 120.2$  MPa, 吊臂最大应力为 161 MPa, 受压稳定性系数为  $\varphi = 0.89$ , 此吊臂最大应力为  $\sigma = 181$  MPa, 见图 4~6。

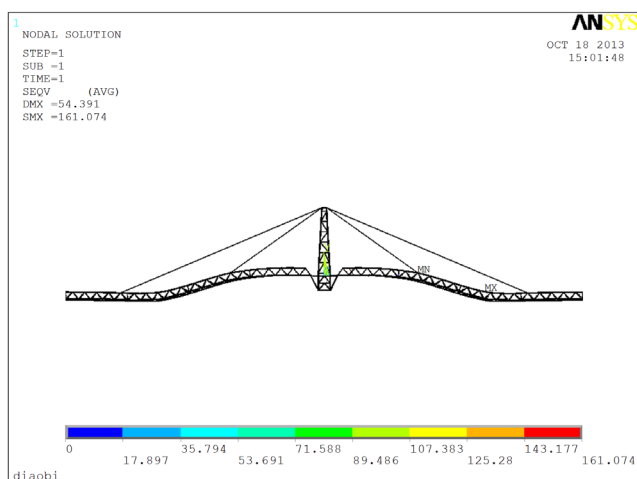


Figure 1. Tower top boom deformation (condition 1)

图 1. 塔顶吊臂变形(工况 1)

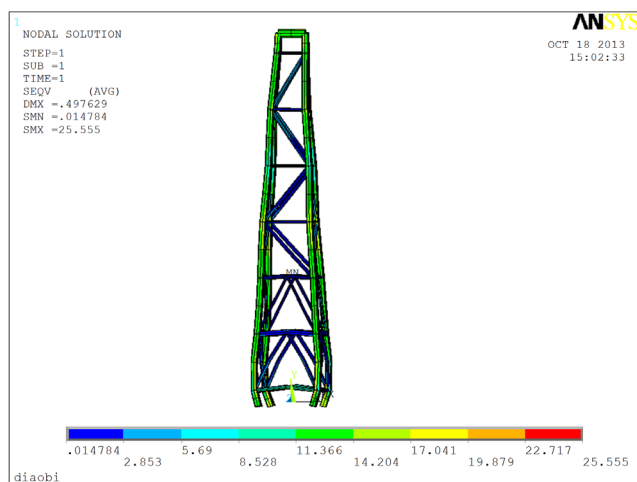


Figure 2. Tower head deformation (condition 1)

图 2. 塔头变形(工况 1)

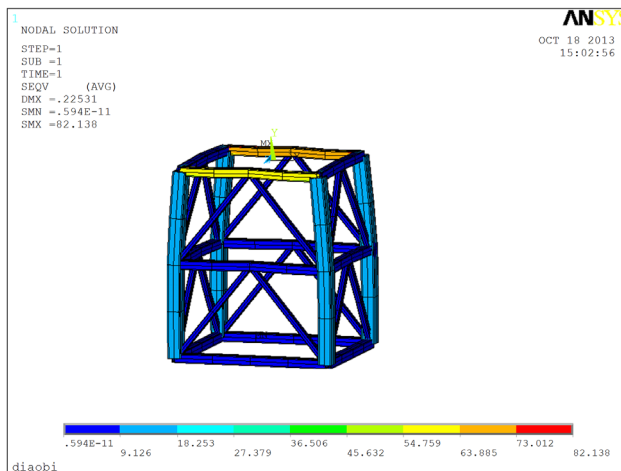


Figure 3. Deformation of rotary tower body (condition 1)  
图 3. 回转塔身变形(工况 1)

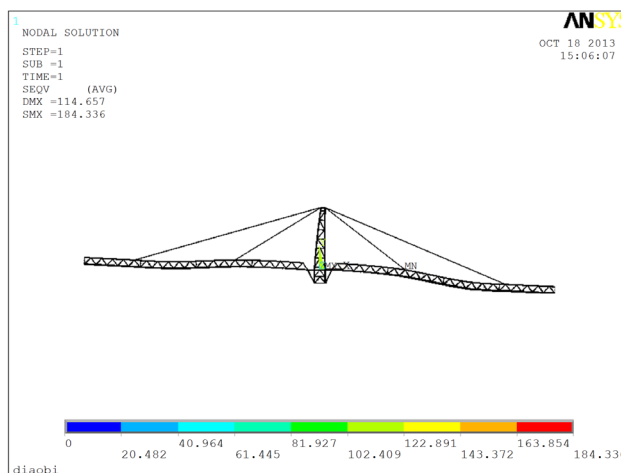


Figure 4. Tower top boom deformation (condition 1)  
图 4. 塔顶吊臂变形(工况 1)

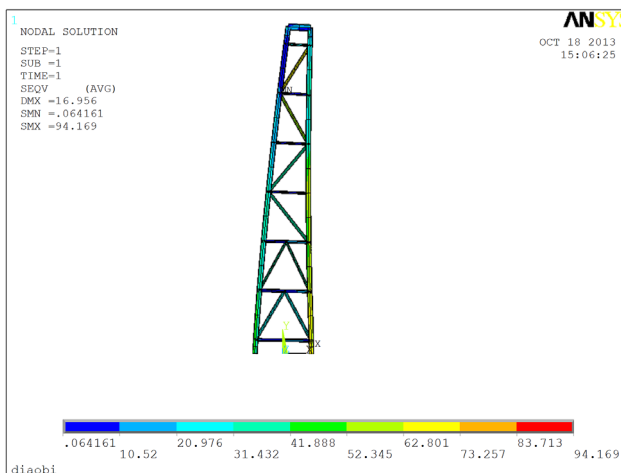


Figure 5. Tower head deformation (condition 2)  
图 5. 塔头变形(工况 2)

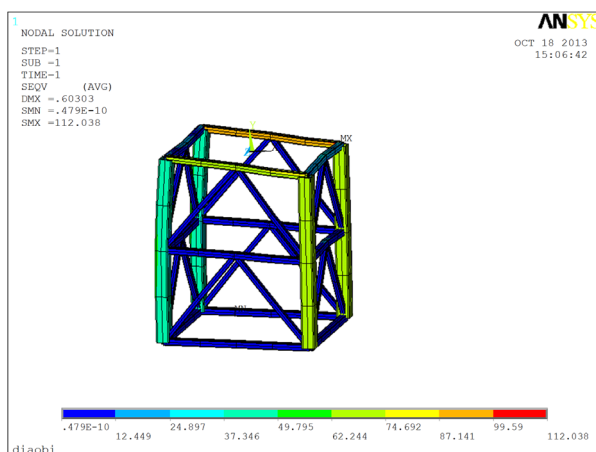


Figure 6. Deformation of rotary tower body (condition 2)

图 6. 回转塔身变形(工况 2)

工况 3: 此时产生最大应力 142 MPa, 位于第 4 节上主弦, 受压稳定性系数为  $\varphi = 0.89$ , 此吊臂最大应力为  $\sigma = 159.55$  MPa, 拉杆最大应力 140.13 MPa, 塔头应力 18.23 MPa, 回转塔身节应力为 70.72 MPa, 见图 7~9。

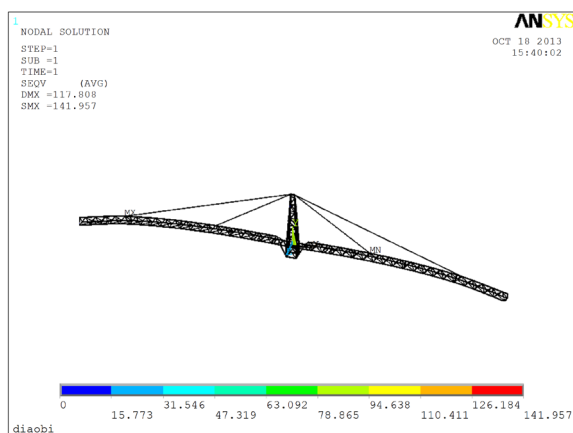


Figure 7. Tower top boom deformation (condition 3)

图 7. 塔顶吊臂变形(工况 3)

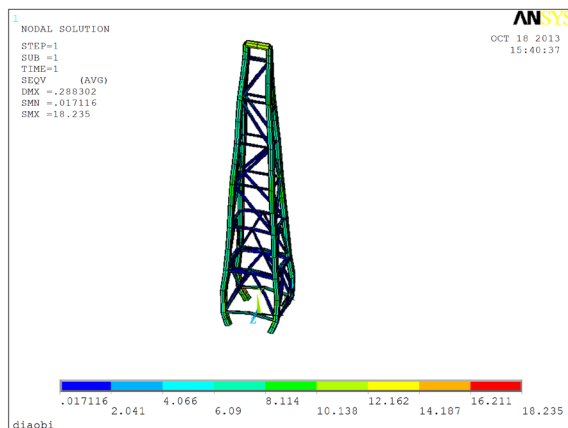
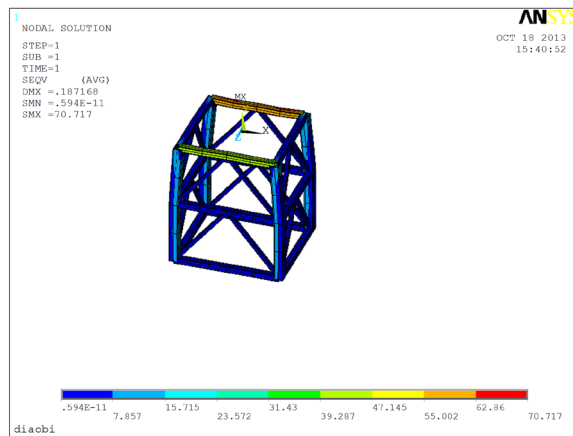


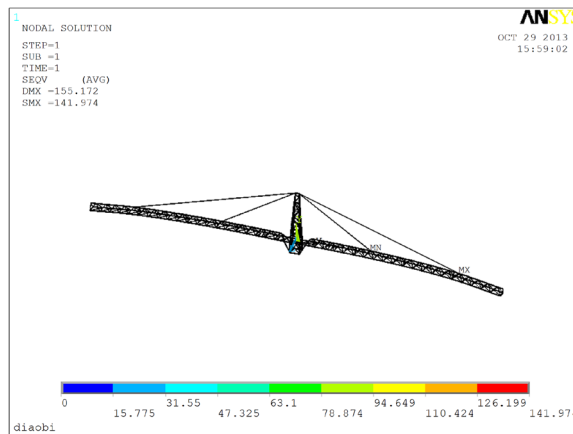
Figure 8. Tower head deformation (condition 3)

图 8. 塔头变形(工况 3)

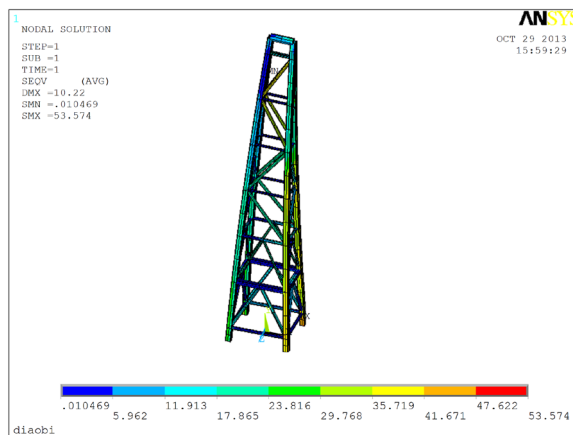


**Figure 9.** Deformation of rotary tower body (condition 3)  
**图 9.** 回转塔身变形(工况 3)

工况 4: 此时产生最大应力 142 MPa, 位于第 4 节上主弦, 受压稳定性系数为  $\varphi = 0.89$ , 此吊臂最大应力为  $\sigma = 159.55$  MPa, 拉杆最大应力 105.3 MPa。塔头应力 53.57 MPa, 回转塔身节应力为 66.48 MPa, 见图 10~12。



**Figure 10.** Tower top boom deformation (condition 4)  
**图 10.** 塔顶吊臂变形(工况 4)



**Figure 11.** Tower head deformation (condition 4)  
**图 11.** 塔头变形(工况 4)

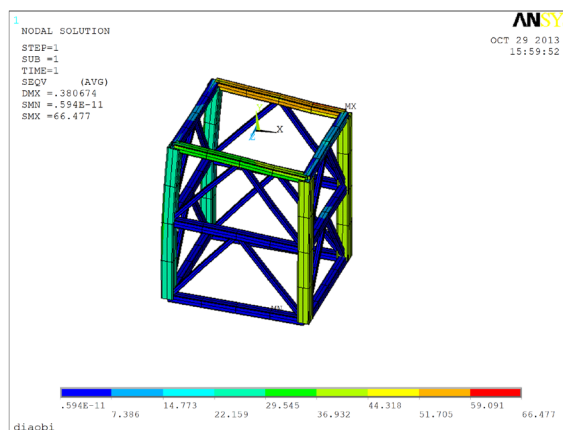


Figure 12. Deformation of rotary tower body (condition 4)  
图 12. 回转塔身变形(工况 4)

根据有限元数值计算结果,可以得出塔头与回转塔身连接处最大载荷(产生于偏载 50%情况)为 255,722 N; 回转与回转塔身连接处最大载荷(产生于偏载 50%情况)为 247,884 N; 塔头与拉杆连接处最大力(产生于 16 m-5 t 情况)为 229,940 N; 吊臂与拉杆连接处最大载荷力(产生于 20 m-2 t 情况)为 223,099 N; 吊臂根节与吊臂支架连接处最大载荷(产生于 20 m-2 t 情况)为 120,362 N。根据以上结果,可以通过计算,对不同直径的销轴的许用应力做出判断,进而得出销轴的选用材质及直径。根据计算可知,各连接处可选用直径为 45 mm, 材质为 40Cr 圆钢作为销轴。

## 5. 结论

通过实际工况分析,提出了 4 种工程中可能遇到的双平臂落地抱杆塔顶受力情况,并通过有限元进行了数值分析。计算中得出了各工况下的吊臂主弦的受压稳定性系数、吊臂最大应力、拉杆最大应力、塔头应力、回转塔身节应力等数据,并根据对塔顶各部件连接力的分析提出了销轴的设计参数。

## 参考文献

- [1] 朱小龙, 于兰峰, 等. 基于 ANSYS 和 Isight 的桥式起重机主梁结构轻量化设计[J]. 矿山机械, 2012, 40(7): 52-55.
- [2] Lmam, M.H. and Al-Shihri, M. (1996) Optimum Topology of Structural Supports. *Computers*, **61**, 147-154.
- [3] 王金诺, 于兰峰. 起重机运输机械金属结构[M]. 北京: 中国铁道出版社, 2002: 4-47.
- [4] 王栋. 结构优化设计:探索与进展[M]. 北京: 国防工业出版社, 2013.
- [5] 徐江平, 于兰峰, 肖泽平, 等. 移车台结构系统分析及轻量化设计[J]. 现代制造工程, 2018, 458(11): 91-95.
- [6] 徐新辉. 基于 ANSYS 分析的龙门起重机箱型主梁优化设计[D]: [硕士学位论文]. 武汉: 武汉理工大学, 2005.
- [7] 梁晓波, 程文明, 等. 煤矿装卸用起重机有限元分析及优化设计[J]. 煤矿机械, 2013, 34(11): 104-106.
- [8] 赵兴华, 姜琦, 等. 卸船起升卷筒支座优化设计[J]. 起重运输机械, 2019(4): 71-73.