

# Investation of Preparation, Dielectric and Mechanical Properties of Phosphate Glass with B<sub>2</sub>O<sub>3</sub> Addition

Yi Zhou<sup>1,2</sup>, Yongming Li<sup>3</sup>, Xudong Sun<sup>2,4</sup>, Yan Qiao<sup>5</sup>, Kun Wang<sup>6</sup>, Yuanyuan Zhao<sup>1</sup>, Hao Zheng<sup>1</sup>, Shanshan Zhao<sup>1</sup>, Chengxia Zhang<sup>1</sup>, Xueting Zhang<sup>1</sup>

<sup>1</sup>School of Materials Science and Engineering, Collaborative Innovation Center for Key Basic Materials of Shanxi Province, Taiyuan University of Science and Technology, Taiyuan Shanxi

<sup>2</sup>School of Materials Science and Engineering, Northeastern University, Shenyang Liaoning

<sup>3</sup>National Glassware Quality Inspection and Testing Center, Jinzhong Shanxi

<sup>4</sup>College of Environment and Chemical Engineering, Dalian University, Dalian Liaoning

<sup>5</sup>School of Mining Engineering, Taiyuan University of Technology, Taiyuan Shanxi

<sup>6</sup>Shanxi Institute for Glass and Ceramic Sciences, Special Glass Laboratory, Taiyuan Shanxi

Email: zhouyi478w@163.com

Received: Feb. 21<sup>st</sup>, 2020; accepted: Mar. 12<sup>th</sup>, 2020; published: Mar. 19<sup>th</sup>, 2020

## Abstract

Phosphate glasses containing phosphorus pentoxide of 60 mol% were successfully prepared through melt-quenching technique. Effect of B<sub>2</sub>O<sub>3</sub> addition on structural, dielectric and mechanical properties was investigated. Adding B<sub>2</sub>O<sub>3</sub> made the basic structure of the phosphate glass compact, as well as improving the dielectric properties significantly. As frequency applied exceeded 50 kHz, both the dielectric constant and loss demonstrated good frequency stability. With the increment of B<sub>2</sub>O<sub>3</sub> addition, both the flexural strength and vickers microhardness of the glasses were also improved significantly. It is indicated that phosphate glass in this system is an excellent candidate in the low dielectric application.

## Keywords

Phosphate Glass, Structure Analysis, Dielectric Properties, Mechanical Properties, B<sub>2</sub>O<sub>3</sub> Addition

# B<sub>2</sub>O<sub>3</sub>添加磷玻璃的制备、介电与力学性能的研究

周毅<sup>1,2</sup>, 李永明<sup>3</sup>, 孙旭东<sup>2,4</sup>, 乔燕<sup>5</sup>, 王琨<sup>6</sup>, 赵媛媛<sup>1</sup>, 郑浩<sup>1</sup>, 赵杉杉<sup>1</sup>, 张成霞<sup>1</sup>, 张雪婷<sup>1</sup>

文章引用: 周毅, 李永明, 孙旭东, 乔燕, 王琨, 赵媛媛, 郑浩, 赵杉杉, 张成霞, 张雪婷. B<sub>2</sub>O<sub>3</sub>添加磷玻璃的制备、介电与力学性能的研究[J]. 材料科学, 2020, 10(3): 127-134. DOI: 10.12677/ms.2020.103016

<sup>1</sup>太原科技大学材料科学与工程学院, 山西省关键基础材料协同创新中心, 山西 太原

<sup>2</sup>东北大学材料科学与工程学院, 辽宁 沈阳

<sup>3</sup>国家玻璃器皿产品质量监督检验中心, 山西 晋中

<sup>4</sup>大连大学环境与化学工程学院, 辽宁 大连

<sup>5</sup>太原理工大学矿业工程学院, 山西 太原

<sup>6</sup>山西省玻璃陶瓷科学研究所(有限公司), 特种玻璃研究室, 山西 太原

Email: zhouyi478w@163.com

收稿日期: 2020年2月21日; 录用日期: 2020年3月12日; 发布日期: 2020年3月19日

## 摘要

采用熔融快冷法制备了含磷60 mol%的磷酸盐玻璃。系统研究了添加 $B_2O_3$ 对磷酸盐玻璃的结构、介电性能与力学性能的影响。添加 $B_2O_3$ 使基础磷玻璃的结构变得紧凑, 有明显改善介电性能的作用。在电场频率超过50 kHz时, 玻璃的介电常数与介电损耗都表现出很好的频率稳定性。同时随着 $B_2O_3$ 添加量增加, 玻璃的抗折强度与维氏显微硬度也有明显提升。充分表明该体系硼磷酸盐玻璃是一种优异的低介电领域的候选材料。

## 关键词

磷酸盐玻璃, 结构分析, 介电性能, 力学性能,  $B_2O_3$ 添加

Copyright © 2020 by author(s) and Hans Publishers Inc.

This work is licensed under the Creative Commons Attribution International License (CC BY 4.0).

<http://creativecommons.org/licenses/by/4.0/>



Open Access

## 1. 引言

随着现代微电子与光电子技术的快速发展, 电子元件的小型化与精密化程度不断提高。然而随着电路集成度的提高, 介质材料的可靠性如互联延迟问题也逐步显现, 同时对封接制品的气密性也提出了更高的要求。若能将具有低介电常数和气密性良好的玻璃材料引入以替代在用的介质材料会更好的提升集成电路的电气特性[1] [2]。当前低介电玻璃的研究以传统的硅酸盐体系玻璃居多, 但由于其制备和使用温度太高而制约其广泛应用[3]。相比而言磷酸盐玻璃体系具有很多优异性能而应该得到重视。磷酸盐玻璃是以磷氧四面体为主要单元构成玻璃网络结构的一种新兴功能材料。得益于其制备温度低、高热膨胀性、对掺杂离子的高溶解性等特点被广泛用于制造金属密封件、光学器件、生物兼容材料、辐射废弃物固定介质等领域[4] [5] [6]。

本研究以磷玻璃系统为研究对象, 成功制备并研究了含磷 60% (mol%)的磷酸盐玻璃的结构、介电与力学性能, 同时研究了添加  $B_2O_3$  对磷酸盐玻璃的以上性能的影响。

## 2. 实验

### 2.1. 样品制备

本研究以分析纯级粉末  $NH_4H_2PO_4$ 、 $BaCO_3$ 、 $Al_2O_3$ 、 $ZnO$ 、 $Na_2CO_3$ 、 $B_2O_3$  为原料, 按照 60-x:10:5:15:10:x

的摩尔比配料,将混合料装入玛瑙罐置于高能球磨机中干混 10 小时。之后过 100 目筛使球料分离,将混合好的粉末装入刚玉坩埚中于升降炉中加热到 1300℃,保温 1 小时后将熔液快速倒入预热的带盖不锈钢模具中,初步得到直径 15 mm,厚 2 mm 左右的玻璃原片。之后迅速将玻璃原片移入炉中于 400℃~450℃ 热处理以去除原片中的内应力。将去应力处理后的玻璃片依次经过从 400 目到 1000 目的砂纸,在精密磨抛机(P25FR-HA, Taiwan, China)上完成表面研磨和抛光,得到直径 15 mm,厚约为 1 mm 的磷玻璃片,之后在每片玻璃样品双面真空溅射直径 10 mm 的金电极以备介电性能测试之用。做力学性能测试的样品由熔液浇注到提前预热的方形槽形模具,经去应力退火后加工成外形尺寸为 5 mm × 5 mm × 50 mm 的条状试样,并表面抛光。

## 2.2. 测试与表征

玻璃的抗折强度基于三点弯曲法采用 YDW-10 型微机控制抗折强度测试仪测试,根据公式(1)计算得出:

$$\sigma_f = \frac{3Fl}{2bh^2} \quad (1)$$

式中 $\sigma_f$ 为玻璃试样的抗折强度(MPa), $F$ 为断裂时的载荷(N), $l$ 为支点间的跨距(mm), $b$ 为试样宽度(mm), $h$ 为试样高度(mm)。硬度采用 401MVASP 型显微维氏硬度仪测量,根据公式(2)进行计算:

$$H_v = \frac{F}{A} = \frac{2F \sin(\theta/2)}{d^2} = 18.1855 \frac{F}{d^2} \quad (2)$$

式中 $F$ 为所施加的载荷(N), $A$ 为压痕面积(mm<sup>2</sup>), $d$ 为对角线长度(mm), $\theta$ 为金刚石压头对角面夹角(136°)。

采用 Inrvia 型激光拉曼光谱仪表征玻璃的结构。采用 HP4284 精密组抗分析仪测试玻璃试样的介电常数与介电损耗,以及它们随频率的变化曲线。

## 3. 结果与讨论

### 3.1. 玻璃的结构

图 1 所示为根据 Lippma E. [7]等提出的 Q 场模型所绘的磷酸盐玻璃结构中四种磷氧四面体结构单元的示意图,用符号 $[\text{PO}_4]^n$ 或 $Q^n$ 表示, $n$ 代表每种磷氧四面体中桥氧键的数目( $n = 0, 1, 2, 3$ )。 $Q^3$ 对应过磷酸盐磷氧四面体玻璃单元,内有 3 个桥氧; $Q^2$ ,  $Q^1$ ,  $Q^0$ 依次对应着偏磷酸盐,焦磷酸盐,正磷酸盐玻璃单元结构,桥氧数目逐一递减[8]。

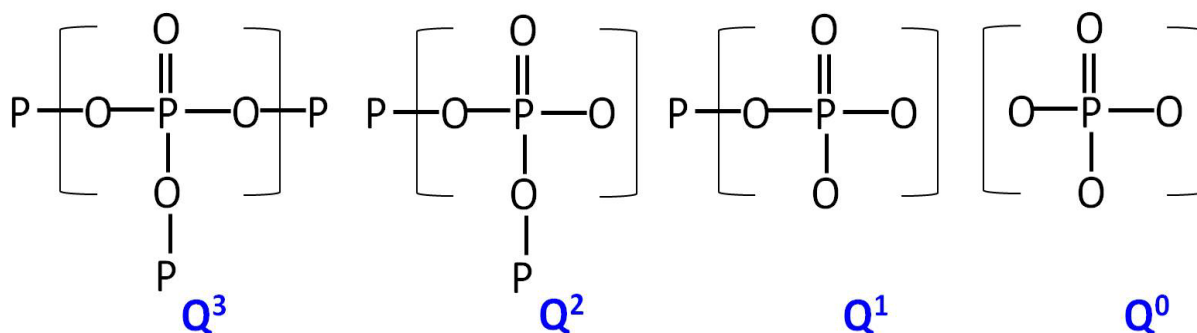
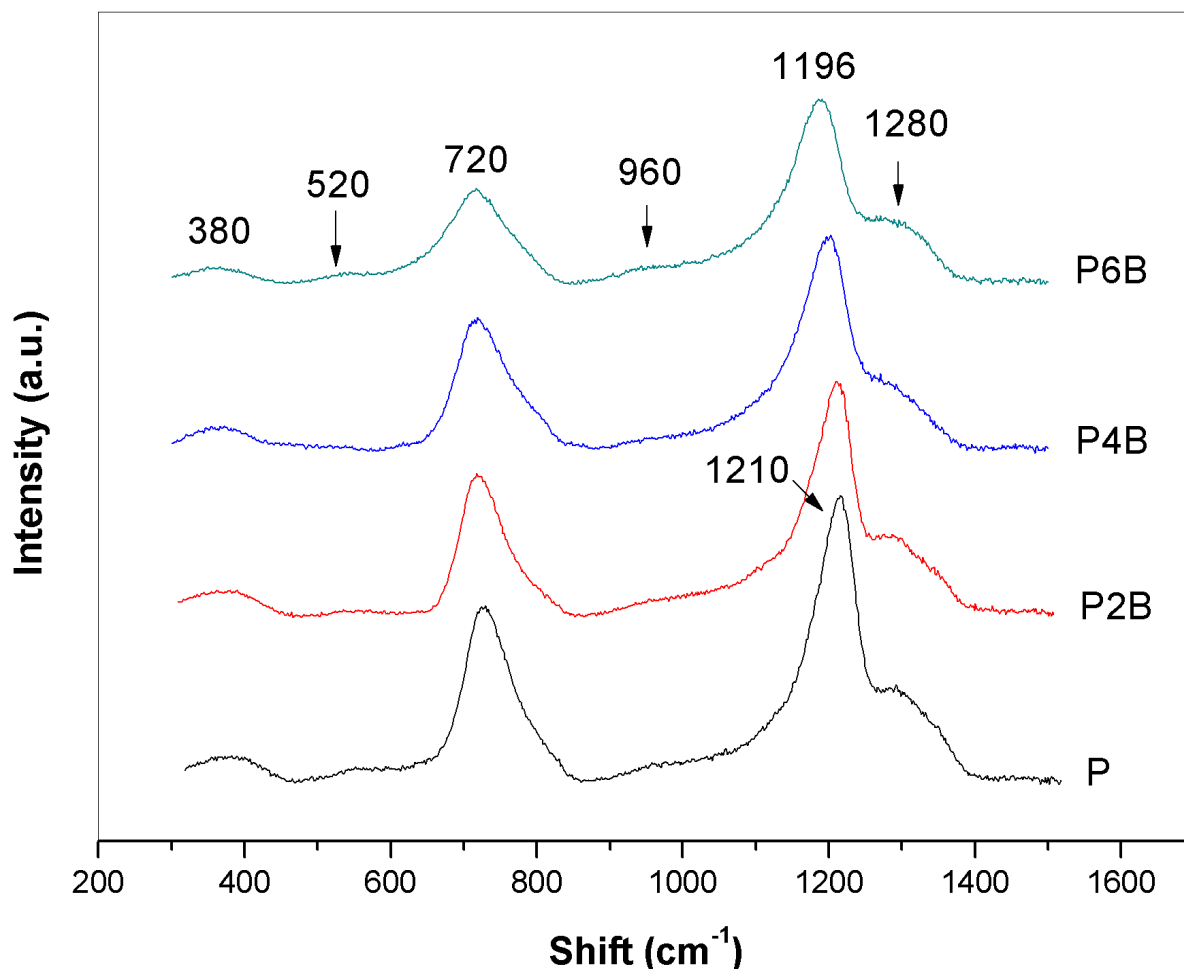


Figure 1. Schematic diagram of four types of phosphorus and oxygen tetrahedral structural units in the phosphate glasses  
图 1. 磷玻璃中的四种磷氧四面体结构单元示意图



**Figure 2.** Raman spectra of the phosphate glasses added with  $B_2O_3$

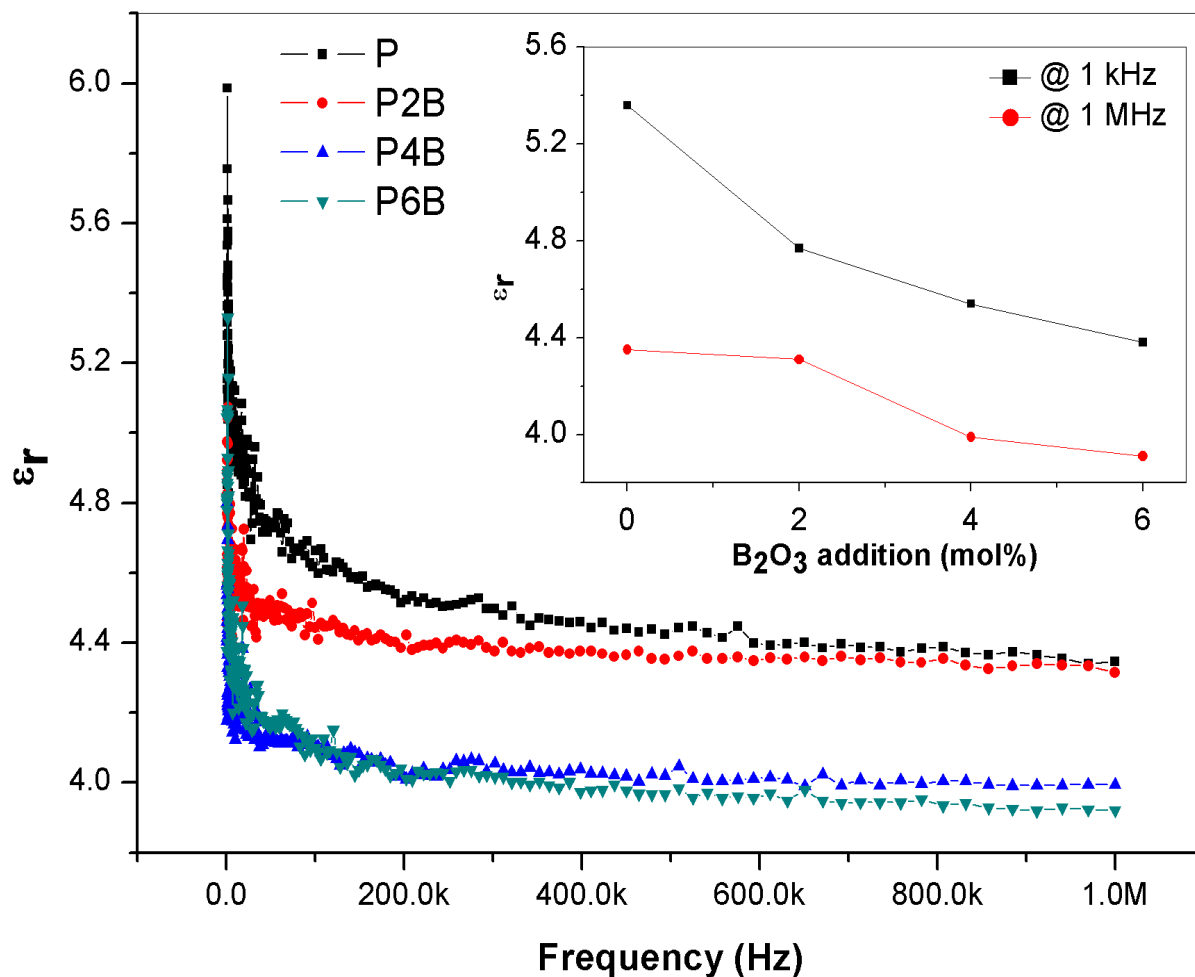
**图 2.**  $B_2O_3$  添加磷玻璃的 Raman 光谱

图 2 是磷玻璃的 Raman 光谱图, 最强振动峰出现在  $1200\text{ cm}^{-1}$  附近, 对应于  $Q^2$  结构中非桥氧键的对称伸缩振动[9]。所出现的次强峰在  $720\text{ cm}^{-1}$  附近, 是由于  $Q^2$  结构中桥氧键(P-O-P)的对称伸缩振动引起[10]。在  $380\text{ cm}^{-1}$  附近的振动峰应归属于  $PO_4$  的弯曲振动[11]。在  $1280\text{ cm}^{-1}$  处有一个小的肩峰当归属于  $Q^2$  结构中非桥氧键的不对称伸缩振动[12]。仔细观察可以发现, 在  $520\text{ cm}^{-1}$  和  $960\text{ cm}^{-1}$  处分别有隐约的小峰出现, 它们应该分别与  $Q^1$  结构[13]和  $Q^0$  结构[14]中的振动有关。可见玻璃内部主要以偏磷酸  $Q^2$  结构相连, 有少部分  $Q^1$  和  $Q^0$  结构。随着  $B_2O_3$  含量的增加, 代表  $Q^2$  的散射峰有强度变小变宽的趋势, 表明  $B_2O_3$  的添加降低了  $Q^2$  结构所占的比例。可能由于  $B_2O_3$  的添加量过低没有出现明显的代表 B-O 键的特征峰, 但是可以断定  $B_2O_3$  的添加使玻璃的内部结构有一定的改变。结合刘[15]的研究工作, 当  $n(B_2O_3)/n(B_2O_3) + n(P_2O_5)$  的值低于 0.25 时,  $[BO_4]$  结构占主导地位, 它容易与  $[PO_4]$  在磷玻璃内部形成三维网络结构, 使玻璃结构变得更紧凑。

### 3.2. 介电性能

图 3 所示为不同  $B_2O_3$  含量的磷酸盐玻璃的介电常数随频率的变化曲线。从图中可见, 随着频率由  $1\text{ kHz}$  增加到  $50\text{ kHz}$ , 玻璃的介电常数迅速降低。在随后从  $50\text{ kHz}$  到  $1\text{ MHz}$  的频率区间, 介电常数保持平稳, 下降很小。根据介电物理理论, 物质的介电常数是由其内部电子位移极化、离子位移极

化、取向极化与空间电荷极化共同贡献的[16]。在低频时，每种极化的响应时间都小于外场的变化周期，极化完全来得及随电场变化，使得玻璃在低频时表现出较高的介电常数。当频率逐渐升高，取向极化与空间电荷极化逐渐跟不上频率的变化，此时只有内部电子和离子的位移极化，使得玻璃在高频时介电常数大幅降低[17]。图中还能看出在频率超过 50 kHz 时，玻璃内部的空间电荷极化和取向极化作用逐渐削弱。



**Figure 3.** Frequency dependence of dielectric constant for the phosphate glasses added with  $B_2O_3$ . Inset is the relationship between the dielectric constant of the glass samples at 1 kHz and 1 MHz and the content of  $B_2O_3$

**图 3.**  $B_2O_3$  添加磷玻璃的介电常数的变频曲线，内附图为玻璃试样在 1 kHz 和 1 MHz 下的介电常数与  $B_2O_3$  含量的关系

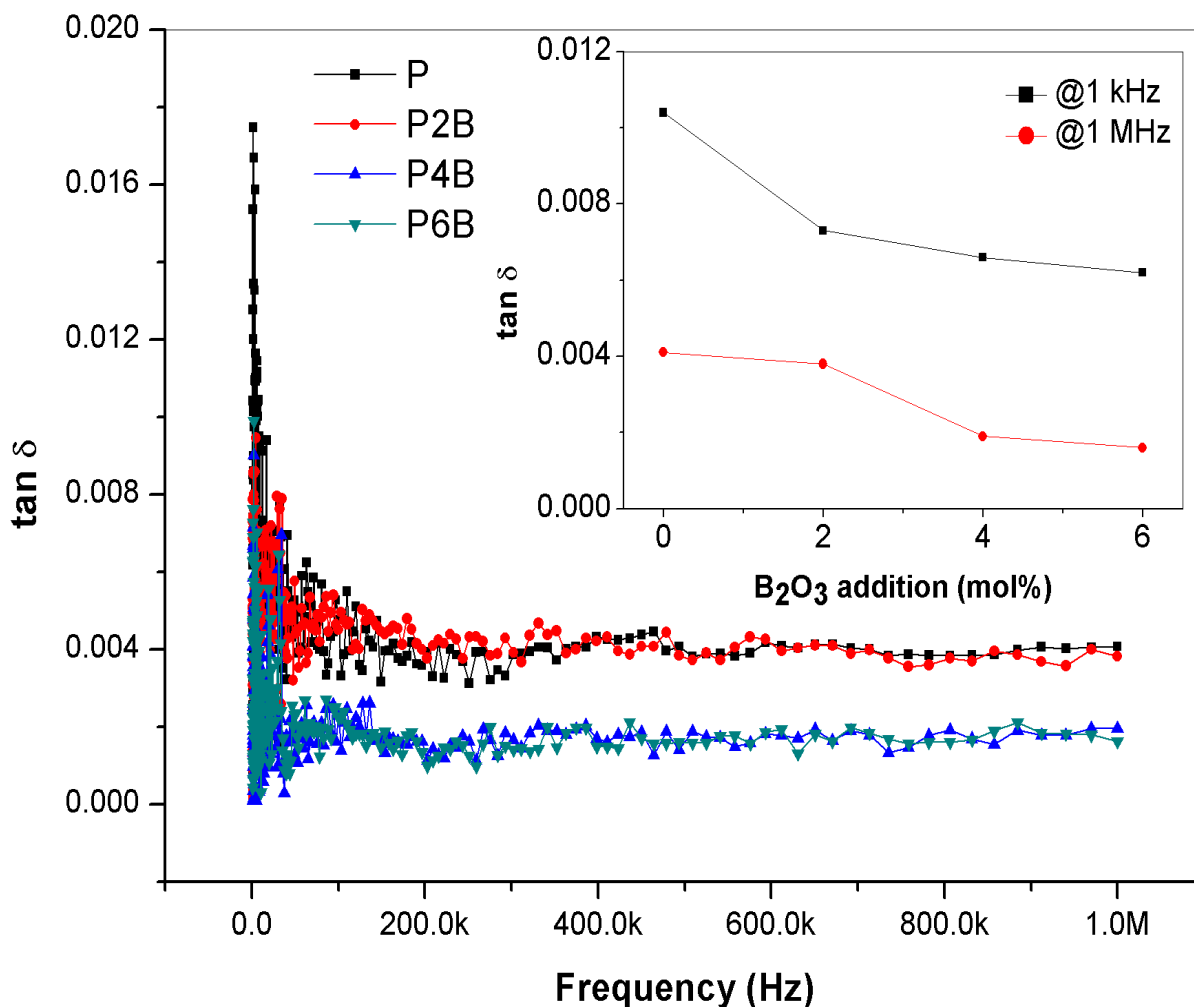
内附图是磷玻璃的介电常数随  $B_2O_3$  含量的变化曲线，随着  $B_2O_3$  含量的增加介电常数一直在降低。根据玻璃的介电常数与各组分的含量关系：

$$\epsilon = \sum(\epsilon_i x_i / 100) \quad (3)$$

式中  $\epsilon_i$  为各组分的介电常数， $x_i$  为各组分的摩尔分数。由于  $B^{3+}$  极低的极化率(0.003)使得  $B_2O_3$  是一种极低的介电常数组分。玻璃成分中  $B_2O_3$  含量的增加将有效降低该磷硼玻璃的介电常数。

图 4 是磷硼玻璃的介电损耗随测试频率的变化曲线。类似可见在约 1 kHz 至 50 kHz 时，介电损耗急剧下降，在频率超过 50 kHz 后，各成分的玻璃试样表现出较低且稳定的损耗，尤其当  $B_2O_3$  添加量

超过 4 mol%时, 介电损耗的值保持在 0.002 以下。表明在频率超过 50 kHz 时, 玻璃内部的偶极子转向和空间电荷极化现象消失, 而只有在瞬时发生的电子和离子的转向极化作用, 这与图 2 的结论一致。内插图为玻璃样品的介电损耗与  $B_2O_3$  添加量的关系, 可以看到随着  $B_2O_3$  摩尔分数增加, 玻璃的介电损耗呈下降趋势。介电损耗反映了介电材料在电场中服役时引起的能量损耗, 介电损耗值越低反映出材料的能量损耗越小, 介电性能也越好[18]。图 3 和图 4 也反映了在磷玻璃中添加  $B_2O_3$  可以有效改善玻璃的介电性能。

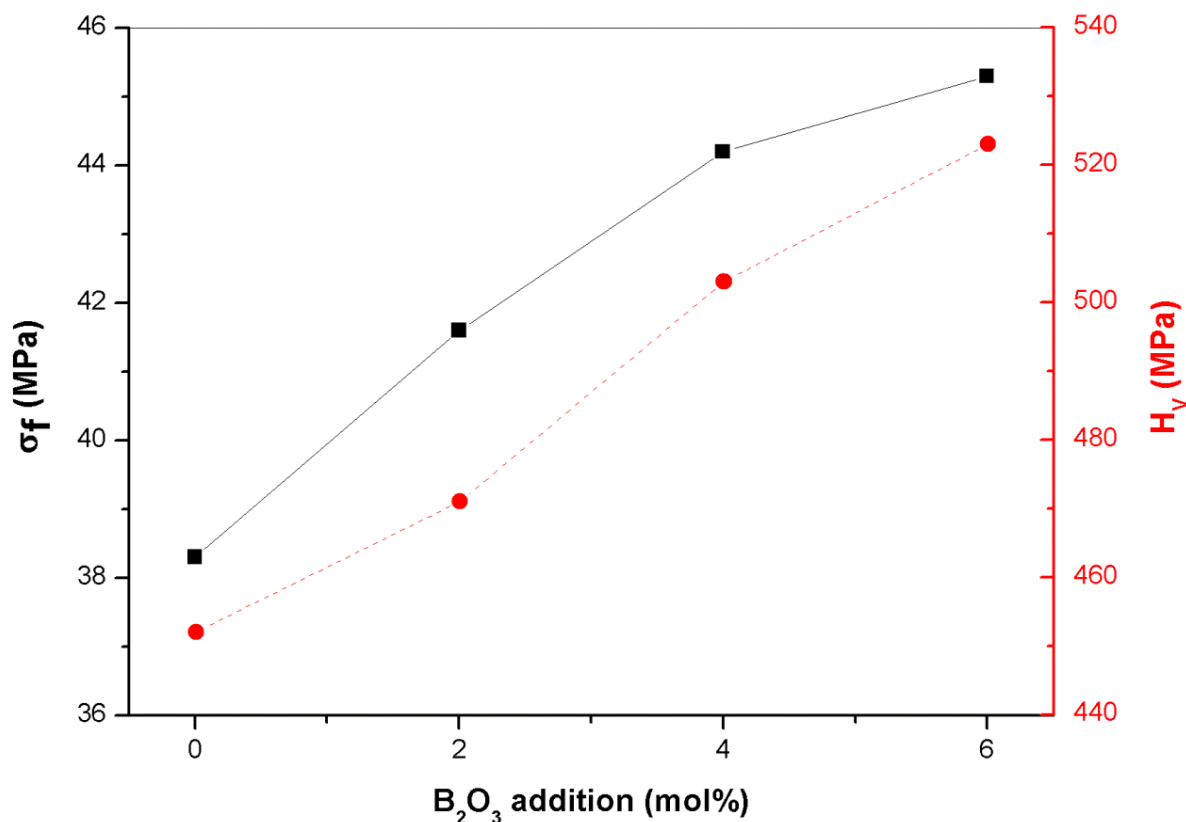


**Figure 4.** Frequency dependence of dielectric loss for the phosphate glasses added with  $B_2O_3$ . Inset is the relationship between the dielectric loss of the glass samples at 1 kHz and 1 MHz and the content of  $B_2O_3$

**图 4.**  $B_2O_3$  添加磷玻璃的介电损耗的变频曲线, 内附图为玻璃试样在 1 kHz 和 1 MHz 下的介电损耗与  $B_2O_3$  含量的关系

### 3.3. 力学性能

图 5 给出磷玻璃的抗折强度和显微维氏硬度与  $B_2O_3$  添加量的关系曲线。可以看到随着  $B_2O_3$  含量从 0 增加到 6 mol% 的过程中, 磷玻璃的抗折强度由 38.3 MPa 提高到 45.5 MPa, 维氏硬度由 453.7 MPa 提高到 522.7 MPa, 可见  $B_2O_3$  的引入显著改善了磷玻璃的力学性能, 这应该是由于硼在玻璃内部形成的  $[BO_4]$  与  $[PO_4]$  结构形成了 B-O-P 键进而形成三维方向的网状连接所致[15]。



**Figure 5.** Variation of the flexural strength and vickers microhardness for the phosphate glasses added with various B<sub>2</sub>O<sub>3</sub>  
**图 5.** B<sub>2</sub>O<sub>3</sub> 添加磷玻璃的抗折强度与显微硬度随 B<sub>2</sub>O<sub>3</sub> 含量的变化曲线

#### 4. 结论

本研究通过传统的熔融快冷技术制备了 P<sub>2</sub>O<sub>5</sub>-BaO-Al<sub>2</sub>O<sub>3</sub>-ZnO-Na<sub>2</sub>O-B<sub>2</sub>O<sub>3</sub> 体系磷酸盐玻璃材料。Raman 散射分析表明本体系磷玻璃中主要由偏磷酸盐([PO<sub>4</sub>]<sup>3-</sup>)结构单元构成, 添加 B<sub>2</sub>O<sub>3</sub> 使玻璃结构更趋紧凑。玻璃的介电常数与介电损耗具有良好的频率稳定性, 而且 B<sub>2</sub>O<sub>3</sub> 的添加能够显著降低磷玻璃的介电常数与介电损耗。介电常数的降低是由于 B<sub>2</sub>O<sub>3</sub> 是一种低介电常数的组分, 而结构的紧凑使得玻璃的介电损耗降低。B<sub>2</sub>O<sub>3</sub> 的添加还具有提高磷玻璃抗折强度与硬度的作用, 也是得益于内部形成了[BO<sub>4</sub>]从而与内部本身的[PO<sub>4</sub>]结构单元互相连接构成三维玻璃网络所致。以上结果充分表明该体系硼磷玻璃材料具有优异的介电与力学特性, 可以被应用到集成电路领域中。

#### 基金项目

本文感谢国家自然科学基金项目(51902221)、山西省自然科学基金项目(201801D221121)、晋中市科技基础条件平台项目(P182002)、校企技术开发合作项目(201940)、山西省关键基础材料协同创新中心项目的资助。

#### 参考文献

- [1] Ogawa, H., Kan, A., Ishihara, S. and Higashida, Y. (2003) Crystal Structure of Corundum Type Mg<sub>4</sub>(Nb<sub>2-x</sub>Ta<sub>x</sub>)O<sub>9</sub> Microwave Dielectric Ceramics with Low Dielectric Loss. *Journal of the European Ceramic Society*, **23**, 2485-2488. [https://doi.org/10.1016/S0955-2219\(03\)00167-5](https://doi.org/10.1016/S0955-2219(03)00167-5)
- [2] Möncke, D. (2015) Doris Ehrt-Glass Chemical Research in the Spirit of Otto Schott. *Physics and Chemistry of Glasses*:

- European Journal of Glass Science and Technology Part B*, **56**, 235-247. <https://doi.org/10.13036/17533562.56.6.235>
- [3] He, D.F. and Gao, C. (2018) Effect of Boron on Crystallization, Microstructure and Dielectric Properties of CBS Glass-Ceramics. *Ceramics International*, **44**, 16246-16255. <https://doi.org/10.1016/j.ceramint.2018.06.011>
- [4] Hench, L.L. (2006) The Story of Bioglass. *Journal of Materials Science-Materials in Medicine*, **17**, 967-978. <https://doi.org/10.1007/s10856-006-0432-z>
- [5] Brow, R.K. (2000) Review: The Structure of Simple Phosphate Glasses. *Journal of Non-Crystalline Solids*, **263**, 1-28. [https://doi.org/10.1016/S0022-3093\(99\)00620-1](https://doi.org/10.1016/S0022-3093(99)00620-1)
- [6] Ehrt, D. (1996) Redox Behaviour of Polyvalent Ions in the Ppm Range. *Journal of Non-Crystalline Solids*, **196**, 304-308. [https://doi.org/10.1016/0022-3093\(95\)00604-4](https://doi.org/10.1016/0022-3093(95)00604-4)
- [7] Lippma, E., Magi, M., Samoson, A. and Engelhardt, G. (1980) Structural Studies of Silicates by Solid-State High-Resolution  $^{29}\text{Si}$  NMR. *Journal of the American Chemistry Society*, **102**, 4889-4893. <https://doi.org/10.1021/ja00535a008>
- [8] Li, X.Y., Lu, A.X. and Yang, H.M. (2014) Structure of  $\text{ZnO-Fe}_2\text{O}_3\text{-P}_2\text{O}_5$  Glasses Probed by Raman and IR Spectroscopy. *Journal of Non-Crystalline Solids*, **389**, 21-27. <https://doi.org/10.1016/j.jnoncrysol.2014.01.051>
- [9] Abid, M., Et-tabirou, M. and Taibi, M. (2003) Structure and DC Conductivity of Lead Sodium Ultraphosphate Glasses. *Materials Science and Engineering B-Solid State Materials for Advanced Technology*, **97**, 20-24. [https://doi.org/10.1016/S0921-5107\(02\)00390-2](https://doi.org/10.1016/S0921-5107(02)00390-2)
- [10] Pemberton, J.E., Latifzahed, L. and Fletcher, J.P. (1991) Raman Spectroscopy of Calcium Phosphate Glasses with Varying CaO Modifier Concentrations. *Materials Chemistry*, **3**, 195-200. <https://doi.org/10.1021/cm00013a039>
- [11] Linganna, K., Narro-García, R., Manasa, P., Desirena, H., Rosa, E.D. and Jayasankar, C.K. (2018) Effect of  $\text{BaF}_2$  Addition on Luminescence Properties of  $\text{Er}^{3+}/\text{Yb}^{3+}$  Co-Doped Phosphate Glasses. *Journal of Rare Earths*, **36**, 58-63. <https://doi.org/10.1016/j.jre.2017.06.008>
- [12] Sekhar, A.V., Pavić, L., Milanković, A.M., Kumar, V.R., Reddy, A.S., Raju, G.N. and Veeraiah N. (2020) Dielectric Dispersion and Impedance Spectroscopy of NiO Doped  $\text{Li}_2\text{SO}_4\text{-MgO-P}_2\text{O}_5$  Glass System. *Journal of Alloys and Compounds*, **824**, Article ID: 153907. <https://doi.org/10.1016/j.jallcom.2020.153907>
- [13] 赖元明, 梁晓峰, 钱斌, 高龙, 杨世源, 尹光福. 氧化钒对铁磷酸盐玻璃结构的影响[J]. 无机化学学报, 2012, 28(4): 721-726.
- [14] Fang, X.Y., Ray, C.S., Milanković, A.M. and Day, D.E. (2001) Iron Redox Equilibrium, Structure and Properties of Iron Phosphate Glasses. *Journal of Non-Crystalline Solids*, **283**, 162-172. [https://doi.org/10.1016/S0022-3093\(01\)00416-1](https://doi.org/10.1016/S0022-3093(01)00416-1)
- [15] 刘树江. 掺  $\text{Yb}^{3+}$  激光玻璃的组成-结构-性能相关性研究[D]: [博士学位论文]. 长沙: 中南大学, 2006.
- [16] Filipic, C., Hemberger, J., Kutnjak, Z., Levstik, A. and Loidl, A. (2001) Frequency Dependency of Dielectric Nonlinearity in PMN Relaxor System. *Journal of the European Ceramic Society*, **21**, 1323-1325. [https://doi.org/10.1016/S0955-2219\(01\)00010-3](https://doi.org/10.1016/S0955-2219(01)00010-3)
- [17] Shyu, J., and Chen, C. (2003) Sinterable Ferroelectric Glass-Ceramics Containing (Sr, Ba)  $\text{Nb}_2\text{O}_6$  Crystals. *Ceramics International*, **29**, 447-453. [https://doi.org/10.1016/S0272-8842\(02\)00186-4](https://doi.org/10.1016/S0272-8842(02)00186-4)
- [18] Zhou, Y., Li, Y.M., Qiao, Y. and Feng, R. (2018) Investigation of Structure, Dielectric and Energy-Storage Properties of Lead-Free Niobate Glass and Glass-Ceramics. *Journal of Alloys and Compounds*, **747**, 55-59. <https://doi.org/10.1016/j.jallcom.2018.03.016>